

RIDAS

Kraftföretagens riktlinjer för dammsäkerhet

Avsnitt 7.4
Avbördningssystem
Tillämpningsvägledning

2011-12-15

Innehåll	Sidan
7.4	AVBÖRDNINGSSYSTEM
7.4.1	ALLMÄNT 3
7.4.2	FUNKTIONSSÄKERHET 6
7.4.3	AVBÖRDNINGSKAPACITET 7
7.4.3.1	Allmänt 7
7.4.3.2	Erforderlig avbördningskapacitet 7
7.4.4	SYSTEMUPPBYGGNAD OCH KONSTRUKTION 11
7.4.4.1	Gemensamt 12
7.4.4.1.1	<i>Dimensionering</i> 13
7.4.4.1.2	<i>Vattenlast</i> 13
7.4.4.1.3	<i>Islast</i> 13
7.4.4.1.4	<i>Temperaturlaster</i> 14
7.4.4.1.5	<i>Dynamiska belastningar</i> 14
7.4.4.1.6	<i>Friktionskrafter</i> 14
7.4.4.1.7	<i>Utformning med hänsyn till drivgods</i> 15
7.4.4.1.8	<i>Dokumentation av gjorda beräkningar</i> 15
7.4.4.1.9	<i>Byggnadstekniska konstruktioner</i> 16
7.4.4.1.10	<i>Stålkonstruktioner</i> 17
7.4.4.1.11	<i>Träkonstruktioner</i> 17
7.4.4.2	Mekaniska system, luckor och drivsystem 18
7.4.4.2.1	<i>Förekommande lucktyper</i> 18
7.4.4.2.2	<i>Förekommande drivsystem</i> 21
7.4.4.2.3	<i>Funktionssäkerhet hos luckor och drivsystem</i> 24
7.4.4.3	Elsystem 25
7.4.4.3.1	<i>Systemkomponenter</i> 25
7.4.4.3.2	<i>Funktionssäkerhet hos systemkomponenter</i> 27
7.4.4.4	Reservdriftsystem 30
7.4.4.5	Manöver-, indikerings- och gränslägesfunktioner 32
7.4.4.5.1	<i>Systemkomponenter</i> 32
7.4.4.5.2	<i>Funktionssäkerhet hos systemkomponenter</i> 32
7.4.4.6	Instrumentering 33
7.4.4.7	Automatiksystem 33
7.4.4.8	Skyddssystem 34
7.4.4.9	System för övervakning och fjärrkontroll 35
7.4.4.10	System för värme och isfrihållning 36
7.4.4.11	System för vattennivåmätning 37
7.4.5	DRIFTINSTRUKTIONER 37
7.4.6	PROVNING 37
7.4.7	DOKUMENTATION OCH MÄRKNING 38
7.4.8	TILLTRÄDESSKYDD 38
7.4.9	ÖVRIGT 38
Referenser	39
Bilagor	40 - 43

7.4 AVBÖRDNINGSSYSTEM

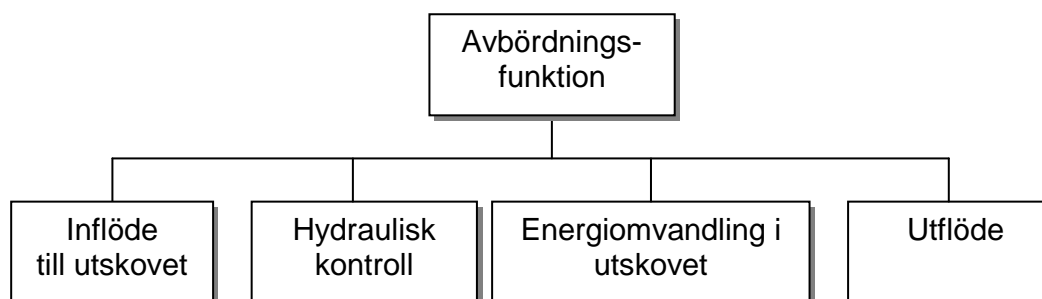
7.4.1 Allmänt

Ur avbördningssynpunkt är en utbyggd älv att betrakta som ett sammanhängande system vilket innebär att säker avbördning i en anläggning påverkas av tappningen från uppströms liggande anläggning. I detta dokument behandlas den enskilda anläggningens avbördningssystem.

Säker avbördning via avbördningssystemet är ett skydd mot överdämning vilket påtagligt bidrar till en hög nivå på dammsäkerheten. Brister i olika delar av systemet bidrar alla till lägre funktionssäkerhet även om vissa delsystem genom sin komplexitet eller känslighet för yttre påverkan och därmed bristande tillgänglighet i större utsträckning bidrar till lägre funktionssäkerhet än andra delsystem. Stor uppmärksamhet bör därför ägnas underhållet av dessa delsystem. Detta bör lämpligen ske genom förebyggande underhållsinsatser baserade på en effektiv tillståndskontroll. Där så är möjligt bör även av varandra oberoende ersättande funktioner finnas i dessa delsystem som skapar redundans och därmed större funktionssäkerhet i avbördningssystemet. Exempel på sådana delsystem är elektriska och mekaniska/hydrauliska delsystem. Mer om delsystemens bidrag till utebliven funktion framgår nedan under rubriken Systemuppbyggnad.

Avbördningssystemets uppgift i en reglerings- och en kraftverksdamm är något olika i normaldriftfallet. I båda tillämpningarna utgör dock systemet en ur dammsäkerhetssynpunkt mycket viktig del i dammen. Den hastighet med vilken vattennivån i en reservoar varierar är beroende av storleken på variationerna i tillrinningen och avtappningen samt sjöytans storlek. Det finns tidpunkter när reservoaren är full samtidigt som tillrinningen varierar. Ingår systemet i en kraftverksdamm är dessutom behovet av förändringar i avtappningen från reservoaren beroende av tillgängligheten i kraftstationsmaskineriet. Kan inte variationerna i tillrinningen och/eller avtappningen mötas med ändringar i avtappningen via avbördningssystemet kan en överdämning med åtföljande överrinning av dammen förorsaka dammbrott.

En sammanfattning av avbördningssystemets funktionselement framgår av nedanstående förenklade blockschema.



Figur 1 Funktioner i avbördningssystemet.

För att kontrollera inflödet till utskovet behöver vattnet styras genom någon form av ledmurar.

Vattentransporten genom utskovet kontrolleras dels av de geometriska begränsningar som utskovströskel och utskovssidor (luckfalsar) utgör och dels av den inredning som någon form av utskovslucka utgör. Mest vanligt i Sverige är att dessa anordningar ligger vid ytan (ytutskov) men placering av dessa i eller under dammen (bottenutskov) förekommer också. I vissa fall består endast utskovet av en tröskel med vertikala begränsningar (överfall). I Sverige är den övervägande delen utskov i de vattenrika älvarna försedda med motormanövrerade luckor. Mer om lucktyper, driv- och manöverutrustning framgår av särskilda avsnitt under rubriken Systemuppbyggnad i denna vägledning.

När vattnet passerar ut genom utskovet ned mot dammens grundläggning föreligger risk för markerosion på grund av vattnets hastighet. Energiomvandlaren i vattenvägens avslutning har därför som uppgift att omvandla den kinetiska energin i vattnet till lägesenergi och värmeenergi.

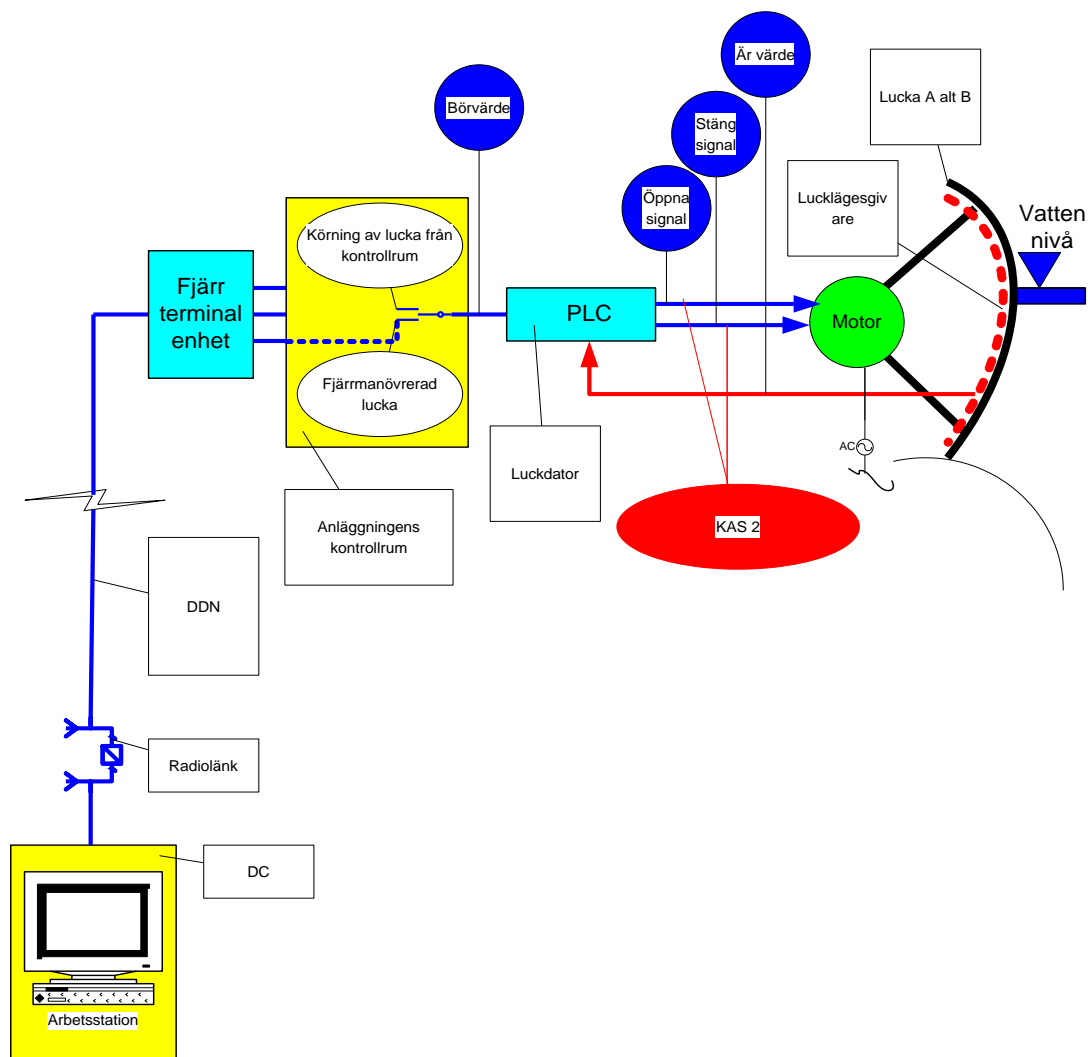
I samband med att vattnet återbördas till den ursprungliga fåran kan vid höga vattenföringar slänt- och bottenerosion uppstå i utloppet. Olika typer av släntskydd förekommer för att förhindra att denna typ av erosion (i långt framskridet stadium) ska kunna äventyra dammens anslutning till strand.

När utskovet avbördar är uppgiften för utskovsluckans lyftmekanism att öppna utskovet, hålla utskovet öppet och att stänga utskovet. Att öppna utskovet är normalt den viktigaste uppgiften för dammsäkerheten, men även funktionen att stänga utskovet kan vara kritisk om behovet uppkommer vid dammbrott i samband med flöden eller om det finns risk för erosion nedströms. En riktig utskovsfunktion uppnås när alla olika tekniska element som hydrauliska, strukturella, mekaniska, och elektriska (kraft- och styrsystem) är väl integrerade i konstruktionen. God hydraulisk utformning tryggar damm och utskov vad gäller stabilitet och styrka. Den mekaniska utrustningen måste säkerställa stabilitet både i de fasta och rörliga delarna i konstruktionen. Den elektriska utrustningen har två uppgifter, dels att förse drivutrustningen med kraft och dels att skicka signaler så att den mekaniska utrustningen vid behov träder i funktion. Funktionskedjan mellan olika tekniska funktioner är ofta viktigare i dag än tidigare eftersom de flesta kraftstationerna saknar fast bemanning. Utskov med luckor kan vara ganska komplexa speciellt när de är fjärrkontrollerade från en central. **Figur 2** nedan visar strukturen på ett sådant lucksystem.

Systemet innehåller olika typer av utrustning för automatisk kontroll vilka ingår i optimeringen av vattenkraftproduktionen. Det finns två huvudgrupper av automatisk kontroll, vattennivåreglering (VNR) och vattennivåövervakning (VÖA). Andra system, så kallade överdämningsskydd (katastrofskydd), är till för att skydda dammen för överdämning.

Behovet av att öka vattentappningen genom utskoven kan bero på många faktorer, både interna och externa. Exempel på externa faktorer är sådana som kommer av vattenföringen i vattendraget och interna faktorer omfattar sådana som kommer från händelser i kraftstationen, t.ex. lastfrånslag.

När risken för utebliven funktion i avbördningssystemet skall analyseras måste analysen innehålla detaljer om funktionerna och graden av detaljavgöranden som skall analyseras.



Figur 2 Modell på en fjärmanövrerad utskovslucka (Berntsson, 2001).
(delen hydraulisk kontroll i figur 1 ovan)

Tillgängligheten hos utskovsluckor har undersökts (Lagerholm, 1995) genom insamling av statistik över fel på luckor i svenska anläggningar. Undersökningen omfattade 2418 spetluckor (av järn), 944 nålavstängningar, 590 planluckor, 433 träluckor, 362 segmentluckor, 107 sektorluckor, 12 ventiler och 427 luckor av annan typ. Det visade sig att felfrekvensen för motormanövrerade utskovsluckor varierar mellan 0,5 – 2,4 gånger/10 år och utskov, med den högsta frekvensen problem förorsakade av is på mekaniska och elektriska utrustningar samt olika typer av problem med styr- och kommunikationsutrustningar. På komponentnivå visade sig givare, fundamentbrytare och komponenter i utrustningar för uppvärmning utgöra de vanligast förekommande felorsakerna.

7.4.2 Funktionssäkerhet

För att analysera funktionssäkerheten på systemnivå kan man inledningsvis utgå från följande exempel. Exemplet består av den inledande fasen av en extrem hög tillrinning till en vattenreservoar. Vattennivån börjar stiga och behovet av att avtappa vatten från reservoaren börjar öka. Frågan är nu ”kommer avbördningssystemet att reagera på denna händelse?” På systemnivå berör frågan många områden även om de elektriska och mekaniska systemen dominerar. Även den mänskliga faktorn är ett område som påverkar utfallet.

Avsikten med att genomföra en riskanalys är att öka förståelsen för funktionen avbördning genom utskov och medge en bättre hantering av avbördningssystemet. När riskbilden vid en specifik damm är känd blir det lättare att vidta rätt åtgärder för att säkerställa funktionen.

Vad är ”risk” och hur är den definierad? Ett faktum är att ordet risk i sig själva inte är väl definierat. För att svara på frågan ”Vad är risken” måste enligt litteraturen följande tre frågor besvaras:

- vad kan hända/gå fel?
- hur sannolikt är det (trolig frekvens)?
- vad är konsekvenserna i form av skador?

Enligt litteraturen startade uppskattningen av risk från den enkla idén att risk var sammansatt av sannolikheten av ett fel multiplicerad med storleken på skadan. Undersökningar har visat att de som definierar risk enbart i termer av möjlighet (sannolikhet) för en säker negativ händelse tenderar att uppskatta riskerna som mindre än de som definierar risk i termer relaterade även till storleken på skadan. Därför bör en dammägare, som har strikt ansvar för skador som kan inträffa vid ett dammbrott oberoende av dammbrottsorsaken, i sin riskanalys på nedbruten nivå även beakta konsekvenserna av ett dammbrott.

Risk kan analyseras på olika sätt, kvalitativt (verbal beskrivning), semikvalitativt (något mellan kvalitativt och kvantitativt) eller kvantitativt (numerisk beskrivning av risk). I dammsäkerhetsarbetet bör resultatet av en riskanalys användas i beslutsprocessen. För att fatta vissa beslut kan det vara tillräckligt att veta om en typ av händelse (incident eller olycka) är mer eller mindre sannolik än en annan typ av händelse. För andra beslut kan det vara nödvändigt att ta fram ett resultat i kvantifierad risk t.ex. när det är viktigt att veta hur stor risken är. För en dammägare gäller detta t.ex. vid prioritering av dammsäkerhetshöjande åtgärder i ett program som omfattar flera åtgärder.

Det finns många riskanalysmetoder som lämpar sig för analys av säkerhetsstatusen på en damm. Metoderna beskrivs närmare i ett särskilt avsnitt i RIDAS. Exempel på enklare kvalitativa analyser presenteras nedan i anslutning till redovisningen av respektive delsystem.

För ytterligare information hänvisas till ”Risk and Uncertainty in Dam Safety”, referenslistan (30), och Licentiatavhandling av Stefan Berntsson, Dam safety and risk management. ”Case study: Risk analysis of spillway gate funktion, 2001” (31).

7.4.3 Avbördningskapacitet

7.4.3.1 Allmänt

För att avbördningsssystemet skall fylla sin funktion måste krav ställas både på anordningarnas avbördningskapacitet och tillförlitlighet. Vid en utvärdering av kapacitet och tillförlitlighet skall förhållanden som kan misstänkas påverka avbördningsssystemet beaktas. Exempel på sådana förhållanden kan vara:

- eventuella kända svagheter hos något utskov
- flödesbegränsning p.g.a. drivgoods etc.
- kavitation
- erosion
- manövrerbarhet vid olika omgivningsförhållanden, t ex snö och is
- driftbegränsningar
- andra förhållanden som reducerar avbördningskapaciteten, t ex igensättningar uppströms eller nedströms i vattenvägarna
- förändringar i de byggnadstekniska strukturerna, t.ex. fastsättningen av falsar som kan påverka avbördningskapaciteten

Sammantaget kan detta innebära att den med utgångspunkt från varje utskovslucka nominellt beräknade sammanlagda avbördningskapaciteten behöver reduceras.

Under förhållanden då avbördningsssystemet avbördar det dimensionerande flödet kan mindre skador accepteras, förutsatt att de inte kan orsaka dammbrott.

Avbördningsanordningar skall fungera vid alla aktuella driftförhållanden och under dess livstid.

I en dammanläggnings avbördningsförmåga får normalt endast medräknas avbördningen hos de utskov som med full säkerhet kan tas i anspråk inom disponibel tid.

För föråldrade mekaniska och elektriska utrustningar beaktas förhållandet att det kan vara svårt att i ett kritiskt läge med kort varsel få fram reservdelar.

7.4.3.2 Erforderlig avbördningskapacitet

Allmänt

Överströmning av krön är en av de vanligaste orsakerna till dammbrott för fyllningsdammar. Bestämning av dimensionerande flöde för dammanläggningar samt bestämning av utskovens avbördningsförmåga är därför av största vikt. Med utskov avses en anordning i dammen avsedd att användas för att släppa vatten genom/över dammen. Till ett utskov räknas även konstruktioner nedströms (skibord, energidödare, ledmurar etc.) med uppgift att ta hand om vattnet. Dessutom utrustas utskov normalt med olika typer av avstängningsanordningar för att reglera när vatten skall släppas genom/över dammen och storleken på denna vattentappning.

Avbördningsförmågan hos ett utskov bestäms både av dess placering i vattenvägen och av dess storlek. Dess yttersta avbördningsförmåga benämns för dess **hydrauliska avbördningskapacitet**. Ett utskovs hydrauliska avbördningskapacitet utgörs av vad utskovet teoretiskt kan avbörda givet dess placering i dammen, fri vattenväg med given geometri, ytjämnhet (Mannings tal) och omgivning. Den hydrauliska avbördningskapaciteten bestäms utan hänsyn till erosion, översvämning etc. Då kapaciteten även kan påverkas av att verkliga dimensioner avviker från vad som framgår av konstruktionshandlingarna är den verkliga avbördningskapaciteten ofta lägre än den hydrauliska. Detta gäller särskilt om dimensionerna på anslutande delar av det naturliga vattendraget och sprängda eller schaktade vattenvägar avviker från vad som förutsatts.

Utskovets avbördningsförmåga både med hänsyn till utskovet som sådant och till dess omgivnings möjlighet att klara höga vattenföringar är normalt lägre än dess hydrauliska avbördningskapacitet. Denna lägre avbördningsförmåga benämns **teknisk avbördningskapacitet**. Vid bestämning av ett utskovs tekniska avbördningskapacitet tas således hänsyn till höga vattenstånd, vågor eller höga vattenhastigheter, höga eller låga tryck, vattenstänk, vibrationer, pulserande strömningar, luftinblandning och luftavgivning mm som påverkar utskovet och dess vattenvägar etc.

För den dammsäkerhetsmässiga värderingen av ett utskovs avbördningsförmåga tillkommer ytterligare en rad faktorer som påverkar ett utskovs **verkliga avbördningskapacitet i ett visst givet läge**. Dessa faktorer kan vara av både yttre och inre karaktär. Exempel på yttre faktorer är låg temperatur, stark vind, intensiv nederbörd, drivgods etc. Som exempel på inre faktorer kan nämnas avstängningsanordningar som kräver speciella förberedelser för att manövreras, avstängningsanordningar som saknar reservdriftfunktion etc.

Beträffande drivgods hänvisas till punkt 7.4.4.1.7 under Gemensamt nedan.

Möjliga orsaker till nedsatt avbördningsförmåga för ytutskov och bottenutskov finns i VASO rapport nr 5 ”Verklig avbördningskapacitet”, referenslistan (32).

Bestämning av avbördningskapacitet

För bestämning av avbördningskapacitet finns olika metoder som tillämpas både om anläggningen redan existerar eller om det är en nybyggnation.

Kravet på metodens noggrannhet beror bl. a. på dammens konsekvensklassificering. För dammar i konsekvensklass 1+ och 1 bör det eftersträvas att avbördningskapaciteten bestäms med en metod som ger en osäkerhet i beräkningsresultatet som är < 5 %. För dammar i konsekvensklass 2 är kraven något lägre. Även dammens geometri och andra förutsättningar som påverkar strömningsförhållandena har betydelse för valet av metod.

Utan hänsyn till inbördes ordning beträffande noggrannhet anges nedan några metoder för bestämning av ett utskovs avbördningskapacitet.

- Teoretiska beräkningar med handboksformler

- Fältmätningar antingen med ADCP (Acoustic Doppler Current Profiler) eller med en ny teknik ASFM (Acoustic Scintillation Flow Meter)
- Fysisk modellering
- Matematisk modellering

När det gäller andra typer av fältmätningar än ADCP och ASFM såsom utspädning, flyglar etc. rekommenderas de inte i sina nuvarande tillämpningar på grund av bristande noggrannhet. I framtiden kan även dessa system komma att ge resultat med sådan noggrannhet att metoderna kan rekommenderas.

Teknisk avbördningskapacitet kan endast bestämmas vid tappningsprov på existerande anläggning samt delvis vid fysiska modellförsök. Det är ofta inte möjligt att göra tappningsprov vid det dimensionerande flödet men ett tappningsprov vid högsta möjliga flöde ger mycket värdefull information.

Om den tekniska avbördningskapaciteten för en damm i konsekvensklass 1+ eller 1 bedöms osäker skall bestämning av denna utföras. I de fall noggranna beräkningar eller mätningar inte kan göras måste utskoven dimensioneras med sådan marginal att erforderlig avbördningskapacitet med säkerhet uppnås.

Teoretiska beräkningar med handboksformler

Teoretiska beräkningar med handboksformler är den enklaste och billigaste formen för att bestämma ett utskovs kapacitet. Med en erfaren konstruktör och med en utskovsutformning som inte har några beräkningstekniska svårigheter kan man nå goda resultat. På grund av vissa beräkningstekniska svårigheter kan metoden dock ge förhållandevis stort fel i beräkningsresultatet, se ELFORSK rapport ”Matematisk modellering av avbördnings genom utskov”. Med tanke på detta rekommenderas att teoretiska beräkningar med handboksformler för dammar i konsekvensklass 1 stäms av genom beräkning av utskovskapaciteten med tillämpning även av andra metoder. Är överensstämmelsen god bör handboksformler även fortsättningsvis kunna användas för dammar i konsekvensklass 1 vid exempelvis Fördjupad Dammsäkerhetsutvärdering. För dammar i konsekvensklass 2 är dock metoden normalt helt tillfyllest för att fastställa avbördningskapacitet genom utskov.

Litteratur om teoretiska beräkningar finns bl.a. i US Corps of Engineers ”Hydraulik Design Criteria”, i IAHR’s ”Structures Design Manual”, i NHL’s ”Avlöpsdata i elver og vassdrag”, i Hydraulik för Väg- och Vattenbyggare och i VASO rapport nr. 5 ”Verklig avbördningskapacitet” och ELFORSKs rapport 99:11 rapport ”Matematisk modellering av avbördnings genom utskov”.

Fältmätningar

Fältmätning med ADCP görs med utrustningen i en båt som körs tvärs över älven och som mäter ett stort antal hastighetsprofiler, vilka sedan datorbehandlas för att ge vattenföringen.

För en svensk älv bedöms osäkerheten i gynnsamma fall kunna begränsas till 4-5 %. Det bättre värdet gäller i större älvar, då det omätta området närmast botten och ytan blir procentuellt sett mindre.

Noggrannheten i utskovets avbördningskapacitet beror dels på ADCP-mätningens noggrannhet, dels på att man uppnått stationära förhållanden under mätningen. Den slutliga osäkerheten vid en ADCP-mätning av utskovens avbördningskapacitet beror också på lokala förhållanden i älven.

Fältmätning med ASFM görs med utrustning monterad i t ex utskovets luckfalsar. Vid fältmätning enligt denna metod kan utskovets avbördningskapacitet bestämmas med något större noggrannhet. Osäkerheten bedöms i bästa fall kunna begränsas till 3-4 %.

Speciellt värdefullt är fältmätning vid dammar med bottenutskov, då små fel i antagen avbördningskapacitet ger stor avvikelse i beräknat vattenstånd.

Fysisk modellering

Det traditionella sättet att utforma vattenvägarna i en vattenkraftanläggning är genom en fysisk modell. I den fysiska modellen kan utskovens hydrauliska avbördningskapacitet bestämmas med god noggrannhet, osäkerheten bedöms till ca 3 %. I viss mån kan man också bedöma att den tekniska avbördningskapaciteten blir lika hög som den hydrauliska även om den slutliga bestämningen måste göras i ett tappningsprov.

Fysisk modell bör särskilt övervägas för konsekvensklasserna 1+ och 1.

Matematisk modellering

Matematiska modeller för bestämning av utskovens hydrauliska avbördningsförmåga är numera en vedertagen metod som i många fall kan ersätta fysisk modulering.

Uppbyggnad, körning och utvärdering av den matematiska modellens resultat kräver att användaren har stor erfarenhet av beräkningsprogrammet men även av strömningsteknik för att man skall uppnå god noggrannhet.

Osäkerheten i bestämningen av den hydrauliska avbördningskapaciteten bedöms vara lika stor som vid fysiska modeller eller ca 3-4 %.

7.4.4 Systemuppbyggnad och konstruktion

Allmänna rekommendationer

Ett avbördningssystemets olika delar skall, var och en, vara utformade på sådant sätt att det totala systemet uppfyller de krav som ställs med avseende på dammens konsekvensklass. Det totala systemet måste utformas så att erforderlig uthållighet erhålls, bl.a. genom korrekt dimensionerat kraft-, styr- och automatiksystem. Behov av redundanta system för avbördning bestäms med utgångspunkt från konsekvenserna av utebliven avbördning i kombination med:

- vattennivåns stigningshastighet vid utebliven funktion i ordinarie system för avbördning
- möjlighet till manuella åtgärder för att uppnå erforderlig avbördning, exempelvis reparation, öppning av utskov med hjälp av kran.

Systemuppbyggnaden bör allmänt sett utformas på ett sådant sätt att risken för utebliven avbördning blir låg vid ett godtyckligt fel i funktionskedjan för avbördning. Detta innebär att två av varandra helt oberoende luckfunktioner (en eller flera luckor) kan behöva installeras där höga krav på avbördningssäkerhet föreligger. Vardera luckfunktionens avbördningsförmåga skall då minst vara lika stor som tappningsförmågan genom stationens aggregat. De båda luckfunktionerna måste vara så åtskilda att ett fel i ett system inte sprider sig till det andra systemet. Kravet på åtskillnad gäller hela funktionskedjan d.v.s. det inkluderar reservkraft, kablage, nivåmätning etc. Avbördningsfunktionen får inte vara beroende av fungerande fjärrkontroll.

Behovet av redundans i systemet är beroende av konsekvenserna av en utebliven avbördningsfunktion. Om konsekvenserna av ett fel i systemet som påverkar funktionen är försumbara finns inget behov av redundans i systemet. Om konsekvenserna däremot är så stora att det finns anledning att införa redundans i systemet bör systemutformningen baseras på resultatet av en genomförd riskanalys omfattande alla delar i funktionskedjan. Om en felfunktion kan leda till mycket allvarliga konsekvenser bör systemet utformas på sådant sätt att det kan fungera även om ett godtyckligt fel inträffar i systemet.

Avbördningsanordningar och delar av dess elektriska system är oftast placerade i en miljö som är utsatt för påverkan från överspänningar/åska. Detta skall speciellt beaktas vid systemutformning och val av komponenter. I många fall kan också speciella skyddsåtgärder behöva vidtas, exempelvis installation av överspänningsskydd. Tillämpliga råd och anvisningar för skydd mot överspänning finns bl. a. i publikationen ”Störningsfri elektronik”, referenslistan (21). Materiel och komponenter som ingår i olika system, i synnerhet i skyddssystem, skall vara standardiserade och ha dokumenterade egenskaper.

För att skapa en bra miljö för den utrustning som ingår i ett avbördningssystem samt för dem som skall manövrera och underhålla utrustningen måste påverkan från fukt, snö/is, temperaturvariationer, föroreningar etc. beaktas. Bäst uppnås detta

genom att placera den vitala utrustningen, exempelvis spelmaskinerier och elutrustning, i någon form av isolerat och uppvärmt utrymme. Även faktorer som belysning/nödbelysning skall beaktas.

Avbördningsanordningar skall konstrueras på ett sådant sätt att drift, tillståndskontroll och underhåll kan utföras på ett säkert sätt. Detta kan bl.a. innebära att möjlighet bör finnas att stänga av ett utskov för exempelvis målningsarbete.

Segment- och planluckor utformas konstruktivt så att vatten ej kan tränga in i konstruktionen, vare sig vid normala vattennivåer eller i samband med överrinning.

För analys av förekommande lucksystems driftsäkerhet hänvisas till VASO dammkommittés rapport nr 7, ”Utskovsluckors funktionssäkerhet”, referenslistan (33).

Bilaga 1 ger exempel på faktorer i systemuppbyggnaden som påverkar en anläggnings driftsäkerhet (Lagerholm, Carl Bro, 2005).

7.4.4.1 Gemensamt

Avgörande vid utformningen av ett avbördningsystem är hur och när det skall användas. Speciell vikt skall läggas vid:

- nyttjandefrekvens
- vinterfunktion
- magasinets stigningshastighet
- krav på avbördnings

Två typer av utskov förekommer nämligen ytutskov och bottenutskov. Utskovstyperna kan definitionsmässigt särskiljas på följande sätt:

ytutskov är ett utskov med fri vattenyta (utskov utan topptätning) som nyttjas för att i flödessituationer eller vid aggregatfrånslag i kraftstation avbörda vatten

bottenutskov är ett utskov utan fri vattenyta (utskov med topptätning) som i första hand är avsett att användas för att tömma vattenmagasin

Avstängningsanordningar skall utformas så att förutsättningar ges för ett effektivt och säkert underhåll. Speciell omsorg skall ägnas åt sådan utrustning som inte är tillgänglig för inspektion och underhåll vid normal drift.

En avbördningsanordning som är avsedd att användas för automatisk nivåreglering utsätts för betydligt mer slitage än en avbördningsanordning som endast skall användas vid något enstaka tillfälle per år. Här måste hänsyn tas till slitage och utmattning vid dimensionering.

För att undvika onödig lagerhållning av komponenter skall man i så stor utsträckning som möjligt använda sig av standardprodukter. Strategiska reservdelar bör lagerhållas lokalt.

7.4.4.1.1 Dimensionering

Behovet av säker avbördningsfunktion ställer särskilda krav på avbördningsanordnings kapacitet och robusthet samt okänslighet för slitage etc. Vid dimensionering av bärande konstruktioner skall beräkningsmetoder och konstruktionsregler enligt Boverkets BKR samt Boverkets handbok om Stålkonstruktioner BSK gälla.

Med hänsyn till omfattningen av de personskador eller betydande ekonomiska förluster som kan befaras uppkomma vid ett haveri eller bristande funktion på en avbördningsanordning skall konstruktionen hänföras till någon av säkerhetsklasserna 1-3 enligt BKR. Valet av säkerhetsklass för avbördningsanordningen beror således på konsekvensen av ett brott alternativt bristande funktion. Som tumregel kan man säga att en avbördningsanordning i en:

- Konsekvensklass 1+ och 1 damm tillhör säkerhetsklass 3
- Konsekvensklass 2 damm tillhör säkerhetsklass 2

Konsekvensklassificeringen för dammar framgår av RIDAS avsnitt 2.

Livslängden definierad enligt BKR 2:13 bör för bärande delar i säkerhetsklasserna 2 och 3 väljas till minst;

50 år för delar som är åtkomliga för inspektion och underhåll.

100 år för delar som inte är åtkomliga för inspektion och underhåll.

Föreskrifter att beakta vid dimensioneringen framgår bland annat av gällande versioner av Boverkets anvisningar BBR, BKR och BSK, referenslistan (1).

7.4.4.1.2 Vattenlast

I dammar av konsekvensklass 1+ och 1 skall utskovsluckor med tillhörande lyftanordningar dimensioneras för den vattenlast som kan uppträda för alla flöden upptill den mest extrema flödessituationen enligt Flödeshöjningsriktlinjer. Vattenlasten skall delas upp i två delar, varav en räknas som permanent last och en som variabel last. Som permanent last räknas den vattenlast som motsvarar normal dämningsskänks medan överrinning/vågskvalp behandlas som en variabel last.

7.4.4.1.3 Islast

För dammar antas det horisontella istrycket uppgå till 50 - 200 kN per meter dammlängd beroende på geografiskt läge, höjd över havet samt lokala förhållanden vid dammen. Den lägsta nivån på trycket gäller för lågt liggande sydligt belägna dammar under det att den högsta nivån gäller för nordligt belägna dammar på större höjd över havet. Upp till en linje genom Stockholm och Karlstad antas istrycket uppgå till 100 kN per meter dammlängd.

Saknas isfrihållning framför dammluckorna utsätts de för samma istryck per meter lucka som dammen i övrigt. Istrycket antas angripa på en tredjedel av isens tjocklek räknat från isens överkant (dämningsskänks). Som riktvärde för istjocklek antas 0,6 m söder om linjen mellan Stockholm och Karlstad och norr därom 1,0 m.

Finns effektiv isfrihållning framför dammluckorna utsätts inte dessa för islast. Genom att isen bildar valv över utskovsöppningarna kommer den islast som motsvarar luckans bredd via dammpelare i utskoven att till viss del överföras till dammen i övrigt.

7.4.4.1.4 Temperaturlaster

En utskovslucka utsätts under en årscykel för stora temperaturvariationer som kan ge upphov till spänningar. Dessa temperaturvariationer varierar beroende på var i landet man befinner sig samt hur luckan är monterad. En lucka som till största delen befinner sig över vattenytan skall dimensioneras för att klara temperaturvariationer på ± 40 °C. Är luckan målad i en mörk kulör kan temperaturen stiga ända upp till $+60$ °. De stora temperaturvariationerna kan ge upphov till deformationer på grund av värmeutvidgning och skall beaktas vid konstruktion samt val av luckans kulör.

7.4.4.1.5 Dynamiska belastningar

Avbördningsanordningar är utsatta för hydrodynamiska laster, varför det skall kontrolleras att inte deformationer eller svängningar som är skadliga för konstruktionens funktionsduglighet uppstår. De största dynamiska påkänningarna uppkommer p.g.a. att vattentrycket pulserar.

Svängningssystemet består av två undersystem, en hydraulisk strömning och en elastisk konstruktion. Hur stora vibrationerna blir beror på exiteringens styrka och dämpningen i systemet.

Utformningen av avbördningssystemet skall ske så att risken för pulserande strömning minimeras och så att konstruktionens egenfrekvens ligger långt under virvelavlösningsfrekvensen.

Dynamiska laster kan även uppkomma av vågskvalp genom att is och större skräp slår mot luckan vid avbördning samt av yttre betingelser i närheten av luckan, t ex sprängningar.

7.4.4.1.6 Friktionskrafter

För att en lucka skall kunna manövreras på ett säkert sätt skall vid dimensioneringen av lyftanordningen hänsyn tas till de friktionskrafter som påverkar systemet. Exempel på friktionskrafter är:

- Friktion mellan glidlist och fals
- Lagerfriktion
- Rullmotstånd
- Friktion mellan fals och tätning
-

Exempel på friktionskoefficienter ges i tabell 1 nedan.

Glidlistor av brons eller mässing mot stål	$\mu = 0.6$
Glidlistor av gummi, neopren o.d. mot stål	$\mu = 0.7 - 0.9$
Bronslager, smorda Specialglidlager	$\mu = 0.2$ $\mu =$ ned till 0.15
Gummilager, neopren o.d.	$\mu = 0.7 - 0.9$

Tabell 1. Vanliga värden på friktionskoefficienter

7.4.4.1.7 Utformning med hänsyn till drivgods

Drivgods är ett problem för avbördningen eftersom igensättning av utskoven reducerar kapaciteten avsevärt, eller kanske helt och hållet. Förutom att drivgodset kan orsaka igensättning kan det genom mekanisk åverkan skada luckorna. Risken för störningar i avbördningssystemet genom olika typer av drivgods måste därför beaktas vid systemets utformning. Detta kan ske genom att förebygga uppkomsten av drivgods, komplettera systemet med anordningar för att ta hand om drivgodset eller utforma systemet för att säkerställa att drivgodset passerar dammen.

Förebygga uppkomsten av drivgods kan ske på flera sätt, där ett sätt är att reducera mängden drivgods som når utskoven. Detta sker antingen genom att ta bort potentiellt drivgods kring reservoaren, eller genom användandet av länsor särskilt dimensionerade för att ta hand om drivgods.

Metoden att ta hand om drivgods som redan fastnat på utskoven är mera osäker och erfarenheter visar att det snabbt kan uppstå besvärande mängder drivgods som inte kan tas omhand på ett säkert sätt. Särskilt bör beaktas att situationer med mycket drivgods sker i höglöddessituationer, vilket gör att marginalerna är avsevärt mindre än normalt.

Att utforma utskoven så att de kan låta förekommande drivgods passera utan att fastna är ytterligare en metod. Nackdelen med detta är att passerat drivgods då skickas vidare till nästa anläggning, om sådan finns. Dimensionering av utskovens bredd och djup ska ta hänsyn till förväntad storlek hos drivgods, vilket ofta utgörs av träd. Vid uppgradering för höga flöden, där vattenytan tillåts stiga, bör risken för igensättning mot överliggande bro beaktas.

7.4.4.1.8 Dokumentation av gjorda beräkningar

Vid konstruktion av en avbördningsanordning skall dess hållfasthet verifieras med beräkningar. Dessa beräkningar skall redovisas i en beräkningsrapport. Beräkningsrapporten skall innehålla hänvisningar till aktuella

konstruktionsritningar, uppgifter om lastförutsättningar, genomförda beräkningar samt en värdering av beräkningsresultatet.

7.4.4.1.9 Byggnadstekniska konstruktioner

Tröskelbalkar, luckfalsar är exempel på utskovsdelar som vanligtvis är ingjutna i betong. Vid ingjutning av dessa måste det tillses att dessa blir stabilt infästa och noggrant inriktade. Snittkrafter skall kunna upptas av både det ingjutna materialet och av det omgivande materialet enligt avsnitt 7.3 Betongdammar och enligt BKR 94 för övriga materiel. Beträffande belastningar skall dessa beaktas enligt avsnitt 7.1. Istryck antas till:

- ställluckor 50 - 200 kN/m
- spettluckor eller luckor av trä: 20-35 kN/m

De högsta värdena gäller för de norra delarna av Sverige och de lägsta för de södra. För istryck på omgivande betongkonstruktion, se avsnitt 7.2 Fyllningsdammar.

Vissa förändringar i byggnadstekniska konstruktioner kan påverka avbördningsanordningars funktion. Nedan listas vanligast förekommande förändringar som kan påverka funktionen.

- Läckage under tröskel och runt falsar kan medföra svallisproblem och kan även påverka avbördningsförmågan
- Frostskador och urlakningar runt falsar och tröskel kan påverka dessas infästningar i den primära betongkonstruktionen.
- Sprickor och andra skador i betongen i anslutning till infästningar för koncentrerade laster, t.ex. spelmaskineri, lucklager och dylikt.

Eftersom läckage genom betongen, t ex luckfalsar och trösklar, leder till accelererande urlakning och frostpåverkan bör detta begränsas. Detta bör ske i första hand med hjälp av en god byggnadsteknisk lösning vid nybyggandet och i andra hand med t ex efterinjektering i en skadad konstruktion. Ursparingar i den primära konstruktionen bör utformas så att goda möjligheter för kringgjutning erhålls. Luckfalsar och tröskelstål bör utformas så att luftfickor undviks. De bör förses med väl genomtänkta gjut- och lufthål. I ursparingar kan injekterings slang för framtida efterinjektering med fördel monteras.

Vid byte av luckor måste eventuella förändringar av belastningarnas fördelning i konstruktionen beaktas.

För dimensionering av betongkonstruktioner hänvisas till tillämpliga delar i avsnitt 7.3 Betongdammar.

7.4.4.1.10 Stålkonstruktioner

För exempelvis luckben och luckfalsar som utsätts för tryckkrafter får initialkrokigheten ej vara större än 0,001·längden. För icke tryckta falsar och trösklar är det tätningsfunktionen som är avgörande för hur stor initialkrokighet som man kan tillåta.

Stålkonstruktioner indelas med hänsyn till noggrannheten vid utförandet i utförandeklasser. För avbördningsanordningar skall utförandeklass GA eller GB normalt gälla.

Utformning av en konstruktion inverkar ofta i hög grad på motståndskraften mot korrosion och därmed på hela konstruktionens livslängd. På ställen med kvarvarande vatten eller smuts är risken för korrosion uppenbar. Vid nykonstruktion och ombyggnad skall man därför se till att det inte finns några onödiga ”fickor” där vatten eller smuts kan samlas. Vätskefyllda spalter kan medföra s.k. spaltkorrosion på metalliska material och skall därför undvikas om så är möjligt.

I fuktiga miljöer skall man undvika sammankoppling av metaller med olika grad av ädelhet för att inte riskera galvanisk korrosion. Som material för små fästdetaljer skall man välja metall som har samma eller högre grad av ädelhet än den omgivande metallen. På liknande sätt skall man som tillsatsmaterial vid svetsning välja metall som har minst lika hög grad av ädelhet som grundmaterialet. Finns risk för galvanisk korrosion skall motåtgärder vidtas, t ex införande av isolerande mellanlägg eller målning av kontaktytorna eller hela kontaktstället och dess omgivning. Grafit i smörjmedel skall ej användas tillsammans med rostfritt material p.g.a. risken för galvanisk korrosion.

En avbördningsanordning hänförs till korrosivitetsklasserna Im1 och C5-I. Im1 gäller för de delar som är i vatten medan C5-I gäller för övriga delar. Val av färgsystem samt skiktjocklekar för dessa bägge korrosivitetsklasser skall göras enligt tabellerna 9:72d och 8:72f i BSK.

Hjulförsedda luckors täthet är bl.a. beroende av rätt dimensionering av hjultrycket mot stål. Ur de norska anvisningarna ”Foreskrifter for dammer” har följande uppgifter hämtats.

Hjultrycket mot stål bör inte överstiga:

$$\sigma_{\text{Hertz}} = 1.4 \cdot f_{\text{ud}}$$

där

σ_{Hertz} = kontaktrycket mellan hjul och räls beräknat med hjälp av de Hertzska ekvationerna för kontaktryck (se handboken Bygg, avsnittet Brokonstruktioner).

f_{ud} = det dimensionerande värdet på brottgränsen enligt BSK

7.4.4.1.11 Träkonstruktioner

Klimatklass 3 anses normalt gälla.

Vid lasters varaktighet skall följande gruppering gälla i tillägg till BKR 5:22:

Permanent vattentryck:	Lasttyp P
Istryck, norra Sverige:	Lasttyp A
Istryck, södra Sverige:	Lasttyp B
Last av fordon, laster från rörliga dammdelar och strömmande vatten, vind (vågor, vatten- ståndshöjningar):	Lasttyp C

7.4.4.2 Mekaniska system, luckor och drivsystem

7.4.4.2.1 Förekommande lucktyper

Vid val av lucktyp till ett utskov måste man ta hänsyn till ett antal faktorer, såsom:

- Var dammen är belägen och om det finns elektrisk hjälpkraft.
- Var i dammen utskovsluckan är placerad i förhållande till kraftstation och övriga utskov.
- Hur utskovsluckan skall manövreras.
- Vilka krav som finns på manöverhastigheter.
- Om utskovsluckan användas för automatisk nivåreglering.
- Hur mycket vatten som skall avbördas.
- Om utskovet används för vintertappning (uppvärmning).
- Mängden och formen på det drivgods som kan förväntas.

Nedan beskrivs de vanligaste typerna av utskovsluckor samt för- och nackdelar med dessa.

Segmentluckor

Lucktypen används för avbördning i ytutskov (utan topptätning) och bottenutskov (med topptätning) vid större dammar där mycket vatten skall kunna avbördas. Som bottenutskov finns denna typ av luckor i Sverige monterade ner till cirka 45 m djup.

Då lucktypen används som bottenutskov ställs höga krav på luckkonstruktionen (se punkt 7.4.4.1.5 *Dynamiska belastningar*) och lyftmaskinerierna samt underhållet av dessa. Svårigheter att stänga av bottenutskov medför att underhållet många gånger blir eftersatt med osäker funktion till följd.

Lucktypen lämpar sig bättre än t ex plana luckor för uppvärmning både med tanke på att konstruktionen lättare möjliggör att uppvärmningsanordningar monteras i luckan samt att de släta falsarna är enkla att hålla uppvärmda.

Ett problem med segmentluckor är svårigheter att erhålla tillfredsställande smörjning av lucklagren. Orsaken till detta är att vridningen kring lageraxeln är liten vid normal drift. Detta gäller framför allt luckor som används för kontinuerlig vattennivåreglering. Lasten ligger alltid på samma del av lucklagret. För att kunna smörja lagret på ett bra sätt krävs att man avlastar luckan. Smörjvägarna skall hållas korta för att underlätta för smörjmedlet att nå fram till lagren.

De lager som i dag marknadsförs som smörjningsfria är i vattenkraftstillämpningar i praktiken ej smörjningsfria utan måste av korrosionsskäl ändå smörjas.

Konstruktionsråd:

Lucklagren bör placeras över vattenytan vid fullt öppen lucka. Detta för att undvika att flytgoods kilar fast mellan betongvägg och luckbenen och på så sätt skadar luckben och lager.

Snedställda luckben är att föredra framför raka (parallella med sidopelarna), då det visat sig att man vid många anläggningar har haft isproblem i den smala spalt som blir mellan betongvägg och luckben. Snedställda luckben medför också större stabilitet i sidled. Vidare bör luckbenen i alla tappningslägen hållas över nedströmsytan för att undvika tryckvariationer på benen.

Vinkeln mellan tröskel och lucka bör ej vara mindre än 40° för att få en bra tätning.

Planluckor

Lucktypen är vanligast som ytutskov (utan topptätning) men förekommer även som bottenutskov (med topptätning). Vid större vattendjup förses denna lucktyp med hjul. Fördelen med lucktypen är att den tar liten plats i strömningsriktningen.

Då lucktypen används som bottenutskov är problemen med osäker funktion som resultat av bristande underhåll desamma som för segmentluckor.

En svaghet med denna lucktyp är falsarna som är monterade i nischer i pelarna. Detta medför att skräp lätt fastnar och kan orsaka att luckan ej går att manövrera. Vintertid kan icke uppvärmda falsar vara svåra att hålla isfria.

Hjulluckornas hjullagring skall smörjas regelbundet, vilket många gånger kan vara svårt att genomföra p.g.a. att smörjställena är svåråtkomliga.

I utskov med mindre bredd (ca 0,5-1,5 meter) förekommer ofta planluckor med anordningar för manuell hantering, s.k. spetluckor. Bortsett ifrån hiss- och firningsanordningen skiljer sig inte lucktypen funktionsmässigt från andra planluckor.

Planluckor kräver normalt större manöverkrafter än segmentluckor beroende på sugkrafter och större rörelsefriktion. Speciellt gäller detta för planluckor med glidlistor.

Konstruktionsråd:

Det är vanligen utbøjningen och inte påkänningen som är dimensionerande för en planlucka.

Falsarna bör göras så små som möjligt för att minska virvelströmmarna som vid höga vattenhastigheter kan ge upphov till kavitation i området strax nedströms falsen.

För att minska risken för s.k. byråldseffekt, vilken är beroende av bredd-höjd förhållandet, förses denna lucktyp med styrhjul alternativt styrlistor.

Valsluckor

Valsluckor är fördelaktiga, då man har mycket breda öppningar. De är normalt driftsäkra och lämpar sig bra för vintermanövrering. Styrningen är dock viktig, då man annars kan få problem med urkuggning.

Svagheten med denna typ av luckor är att det lätt fastnar skräp i falsarna.

Sektorluckor och klaffluckor

Denna lucktyp har huvudsakligen använts, då man förutom avbördning av vatten, haft behov att avbörda timmer och is. Utskovsöppningen skall vara bred för att förhindra igensättning.

Problem som ofta uppkommer, med denna typ av luckor, är erosion kring lucklagren samt att det ibland kan bli problem med grussamlingar bakom luckan, vilket kan begränsa öppningen.

Överfallsluckor av typ sektorluckor är olämpliga för reglering vintertid, eftersom is bildas på pelarsidorna om ej tillfredsställande uppvärmning finns.

Sättar och nålar

För mindre utskov används även horisontella bjälksättar eller vertikala nålar som är en enkel och billig lösning. Sättarna är vanligen av stål, trä eller betong, medan nålarna är av trä eller stål. Vanligen manövreras de en och en för hand med en telfer eller med hjälp av mobilkran.

Såväl sättar som nålar är svåra att hantera i strömmande vatten. Svårigheten ökar med vattendjupet. Det bör därför övervägas att ersätta dessa med avstängningsanordningar av annan typ.

Övriga lucktyper

Utöver ovan redovisade lucktyper förekommer även andra ex.vis gummiluckor och överbyggnader av trä (så kallad påsadling) över tröskeln på mycket breda utskov. Då dessa typer är mindre vanligt förekommande redovisas de inte i denna sammanställning.

7.4.4.2.2 Förekommande drivsystem

Avgörande vid val av drivsystem är om avbördningsanordningen skall användas för kontinuerlig vattennivåreglering eller endast manövreras vid ett fåtal tillfällen per år. En annan faktor som är av betydelse är vattnets stigningshastighet i magasinet samt hur lång tid det tar för personal att nå utskovet. Konsekvensen av utebliven funktion är också av betydelse vid val av drivsystem. Här är antalet utskovsluckor i dammen samt om en avbördningsanordnings funktion är av betydelse för övriga luckor viktig att beakta.

Drivsystemet skall dimensioneras med hänsyn till de förutsättningar som gäller för avbördningsanordningens drift avseende användning (exempelvis manöverhastighet och inställningsnoggrannhet) samt inkopplingstid och -intervaller. Dessutom skall dimensionering ske efter belastningens momentkaraktistik och övriga förhållanden som kan inträda, exempelvis vilofriktion. Med hänsyn till momentkaraktäristiken för växelströmsmotorer är det angeläget att tillse att full matningsspänning (klämspänning) kan upprätthållas när denna motortyp ingår i drivsystemet. Generellt gäller att drivsystem för luckor kan ta skada om antalet start-/stoppmanövrar blir stort och luckornas gångtid kort. En tumregel vid mekaniska spel kan vara att tillåta högst 4-5 starter/tim med gångtid minst 5-6 sek.

Normal manöverhastighet för utskovsluckor är 0,1-0,5 m/min.

Där luckor är kopplade till ytregeringsautomatik (VNR) är oljestyrda servomotorer att föredra speciellt vid hög manöverfrekvens.

Vid konstruktion och tillverkning av en lyftutrustning skall man beakta de hälso- och säkerhetskrav som finns föreskrivna i gällande utgåva av Arbetsmiljöverkets författningar. I IKH Lyftdonsnormer finns de standarder och krav som styr konstruktion och tillverkning av lyftutrustning.

Vid bestämning av erforderlig manöverkraft för en lucka skall hänsyn tas till: luckans egenvikt, vattenlasten vid överdämning, hjulfriktionskrafter (luckor med hjul), friktionskraft orsakad av friktion mellan glidlist och fals (luckor med glidlistor), lagerfriktion (segmentluckor), tätningfriktionskrafter och sugkrafter (normalt ej för segmentluckor).

Säkerhetsfaktorn för att kunna manövrera en lucka skall vara minst 1,25 (se även lyftdonsnormen). Vid dimensioneringen rekommenderas att utöver detta minimikrav baserat på kända behov i varje enskilt fall beakta eventuella särskilda krav i förhållande till nominell säkerhet.

För glidluckans manöverkrafter är friktionskraften betydelsefull. Denna är av samma storleksordning vid lyft som vid sänkning av luckan. Detta medför att hydraulcylindrar alternativt kuggstång måste dimensioneras för nedtryckning av luckan. Vid långa cylindrar och kuggstänger skall knäckningsrisken beaktas.

Elektriska motorer som ej är placerade i uppvärmt utrymme bör vara försedda med stilleståndsuppvärmning.

Spänningsfall och utlösningsvillkor för lokalkraftkablar till motordrivsystem skall speciellt beaktas då ett för stort spänningsfall kan resultera i att motordrivsystemet ej kan ge tillräckligt moment för manövrering av utskovet.

Från och med den 1 januari 1995 skall alla maskiner som tillverkas för försäljning eller eget bruk certifieras och CE-märkas enligt EG:s maskindirektiv. Som maskin räknas en grupp förbundna delar, varav minst en är rörlig samt tillhörande drivorgan som inte består av manuellt arbete. Används maskinen för att lyfta eller sänka laster räknas även en maskin med manuell kraftkälla till maskindirektivet.

Vid renovering, dvs. då inga direkta förändringar i maskinen görs, behöver den ej CE-märkas. Naturligtvis måste den uppfylla gällande säkerhetskrav (se även Arbetsmiljöverkets anvisningar för Säkerhetsbrytare etc.). Vid en ombyggnad av maskinen som innebär en väsentlig förändring, speciellt om nya risker tillförs, skall maskinen dock CE-märkas. Det kan ibland vara svårt att avgöra om en ombyggd maskin skall CE-märkas eller inte. Ett lämpligt verktyg för att bedöma detta är riskanalys.

Hydrauliska lyftanordningar

För utskovsluckor används huvudsakligen en eller två hydraulcylindrar (servomotorer) som är direkt kopplade till en lucka. En cylinder är att föredra för att slippa problem med parallellkörning. För mindre luckor används även mobila domkrafter som flyttas mellan flera luckor.

Hydraulspelet består ur mekanisk synpunkt av en motordriven hydraulpump, ett rörsystem, styr- och reglerutrustning (ventiler, filter), oljetank samt en eller flera hydraulcylindrar.

Fasta hydraulcylindrar används normalt för slaglängder från 0,5 till 13 m och ett arbetstryck upp till 16,5 MPa.

För mindre planluckor används ofta domkrafter med en slaglängd på upp till 0,5 m och ett arbetstryck upp till 40 MPa.

Hydraulcylindern och anslutande rör, slangar, kolvtätningar, avstrykare, skydd etc. utsätts för regn och snö, vattendimma, stänk och växlande temperaturer, vilket medför att höga krav skall ställas på dessa komponenter.

Speciellt följande krav skall beaktas:

- Hydraulslangarna ska vara av sådan kvalitet att de under en lång tid klarar den miljö som de utsätts för.
- Tunnväggiga låglegerade hydraulrör skall ej användas i fuktig miljö.
- Kolvstången skall utföras i rostfritt material vilket även bör gälla tanken för hydraulolja.
- Hydraulaggregatet bör ha ett eget filtersystem. Vid användning av långa hydraulcylindrar är det viktigt att de dimensioneras så att böjning undviks, vilket annars kan orsaka snabb nedslitning av kolvtätningen.
- Stor vikt skall läggas på renlighet vid montage
- Vid risk för mekanisk åverkan bör ingående delar i hydraulsystemet skyddas.

Vid val av olja skall krav ställas på viskositet vid värme och kyla, smörjegenskaper samt att den skall vara blandbar med tidigare i systemet använda oljor.

Oljorna skall bestå av rena, väl raffinerade produkter med hög oxidationsstabilitet och god förmåga att separera bort vatten och luft. De får innehålla tillsatsmedel motverkande oxidation, skumbildning och korrosion, dock ej filmförstärkare innehållande fosfor, svavel, metaller eller halogener. De bör inte innehålla några flytpunktsnedsättande additiv (PPD).

Oljornas miljöegenskaper skall vara typprovade enligt OECD's metoder.

För att få ett väl fungerande system skall höga krav ställas på filtrering av hydrauloljan. Höga krav skall även ställas på hydrauliska komponenter (exempelvis handmanöver på ventiler), på rörbrottsvakter (speciellt vid gemensamt hydraulaggregat för flera utskov) samt för hydraulcylindern.

Mekaniska lyftanordningar

Det som i huvudsak utgör skillnaden mellan olika typer av mekaniska spel är sättet att överföra kraft från spel till lucka, nämligen via skruv, kuggstång, kedja, kätting eller lina.

Skruvspel består vanligen av två trapetsgångade skruvar och utgör en vanlig ersättning för spettlyft och används även som lyftanordning på planluckor.

Kuggstångsspel används för manövrering av både stora och små luckor. Denna typ av spel används då det fodras en nedåtriktad kraft för stängning av luckan.

För spel med skruv eller kuggstång skall höga krav ställas på gränslägesbrytningen vid stängd lucka för att inte riskera knäckning av skruv eller kuggstång alternativt måste spelet monteras fjädrande med fundamentbrytare.

Lin-, kedje- och kättingspel är den vanligaste typen av spel för luckor som går ned av egen tyngd. Kättingspel förekommer endast vid äldre anläggningar. För linspel

är det viktigt att linorna styrs, så att de ej kan klämmas fast mellan fals och luckkropp.

Handdrivna lyftanordningar

För mindre plan- och sättluckor som manövreras sällan samt där kraven på manöverhastighet är låg kan handdrivna lyftanordningar t ex spett , lyftspjut och domkraft användas.

7.4.4.2.3 Funktionssäkerhet hos luckor och drivsystem

Att utskovsluckor öppnar vid behov av avbördning är avgörande för en damms säkerhet.

Problem med tillgängligheten hos luckor och mekaniska/hydrauliska drivsystem är ofta underhållstekniskt betingade. I vissa fall kan även olämpliga konstruktioner innebära ökad risk för brister i tillgängligheten.

Lager är underhållskrävande element i luck- och drivsystemkonstruktioner. Därför rekommenderas aktiv tillståndskontroll och tillförlitlighetsbaserat underhåll på dessa element i systemet. Lagerunderhållet på utskovsluckor bör därför till sin omfattning och kvalitet vara i samma klass som motsvarande underhåll i det elproducerande maskineriet. Lagren skall smörjas regelbundet även om inte vattenlasten på luckan kan minskas vid varje tillfälle. För att få ett fullgott resultat bör luckan manövreras i samband med smörjningen. I samband med avställning av lucka bör lagrens kondition kontrolleras och lagren smörjas. För att undvika lagerproblem bör i vissa tillämpningar alla i lagren ingående delar vara av icke korrosivt material och lagringarna vara utförda av smörjningsfritt metalliskt lagermaterial.

För planluckor bör luckhöjden överstiga luckbredden för att minska risken för fastkilning. Samtidigt skall hänsyn till ökad risk för igensättning vid allt för smala luckor beaktas.

För att inte riskera att en luckas vikt påverkas av inläckande vatten, vilket i värsta fall kan innebära att tyngden förhindrar lyft, skall konstruktioner undvikas som innebär risk för vattenfyllning av luckan vid överrinning eller annan händelse.

För lyftanordningar bör rutiner utarbetas för kontroll av att aktuellt maskineri har erforderlig (beräknad) kapacitet. Eftersom lagerslitage mm ökar behovet av kraft i maskineriet rekommenderas periodiska och jämförande manöverprov med mätning av motorströmmar eller hydraultryck. Förekommande mekaniska anordningar för överföring av kraften till luckan bör förses med tillämpliga organ för övervakning av anordningens läge vid stängd respektive helt öppen lucka. Därigenom förhindras exempelvis knäckning av kuggstång från kuggstångsspel med nedåtriktad kraft och förhindras slakning av vajrar i linspel.

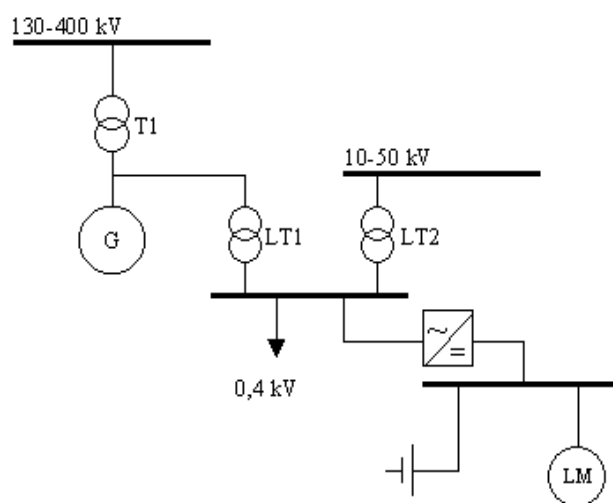
7.4.4.3 Elsystem

7.4.4.3.1 Systemkomponenter

Den elektriska delen av systemet som påverkar avbördningssystemets funktionalitet kan delas upp i delarna *lokalkraft* för kraftförsörjning till anläggningens kringutrustning som exempelvis pumpar och luckmanöver, *reservkraft* för att säkerställa kraftförsörjningen om lokalkraften faller bort, *elektriska drivsystem* som direkt påverkar de hydrauliska eller mekaniska drivsystemen och *styrsystem* som påverkar det elektriska drivsystemet. Olika typer av skyddssystem är således också att hänföra till förekommande styrsystem.

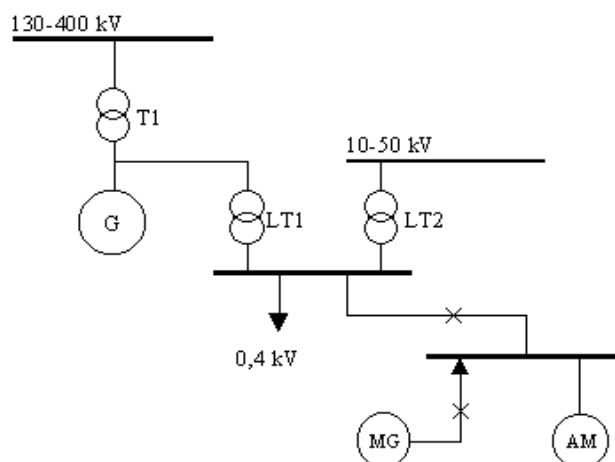
Lokalkraft till anläggningen erhålls i en kraftstation normalt alternativt från en lokaltransformator ansluten till generatorskenan eller en dito ansluten till ett lokalt eldistributionssystem. Är anläggningen utrustad med en likströmsmotordriven lucka består lokalkraften även av ett likströmssystem (kraftbatteri som via en likriktare är ansluten till de alternativa lokaltransformatorerna) som svarar för kraftförsörjningen till denna luckas drivsystem.

Reservkraft som förser det ordinarie drivsystemet med elektrisk energi kan antingen vara likströms- eller växelströmsbaserad.



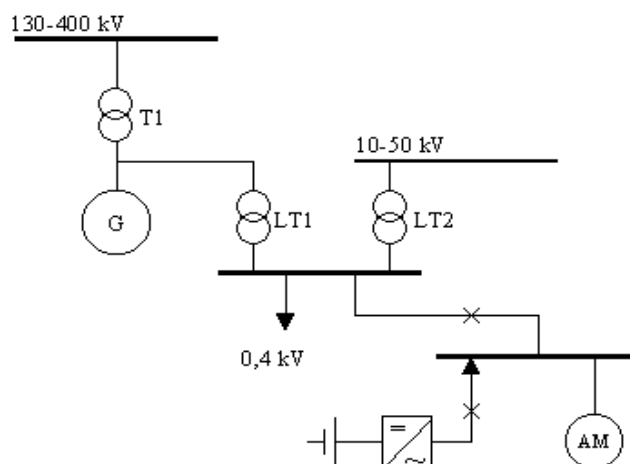
Figur 3 Förenklat enlinjeschema för likströmsdriven lucka med likriktare och batterireserv.

Den växelströmsbaserade reservkraften byggs normalt upp med ett motorgeneratoraggregat med automatisk inkoppling vid störningar i det ordinarie lokalkraftssystemet. Vid dimensioneringen av aggregatet måste särskilt beaktas lastens karakteristik och behovet av kortslutningseffekt för säkerställande av selektiv felbortkoppling.



Figur 4 Förenklat enlinjeschema för växelströmsdriven lucka med reservkraft i form av motorgeneratoraggregat.

Det likströmsbaserade alternativet bygger på att den elektriska energin lagras som likström i ett kraftbatteri och tas vid behov ut i form av en växelström via en växelriktare (ett UPS-system).



Figur 5 Förenklat enlinjeschema för växelströmsdriven lucka med batterireserv och växelriktare (UPS).

Batterireserv, likriktare och frekvensomriktare anpassad för motordrift (s.k. UMD-utrustning) är ett alternativ till ovanstående UPS-system.

Automatiska reservkraftsystem krävs om exempelvis bortfall av ett aggregat i en kraftstation på kort tid medför risk för överdämning. Största oberoendet av det ordinarie lokalkraftsystemet får avbördningssystemet om anläggningen både är försedd med likströmsdrivna och växelströmsdrivna luckor samtidigt som de växelströmsdrivna luckorna har reservkraft alternativt från motorgeneratoraggregat och kraftbatteri. För vattenmagasin med låg stigningshastighet kan behovet av

reservfunktion i avbördningssystemet lösas på annat sätt än genom automatiska reservkraftsystem.

Elektriska drivsystem kan vara växelströms- alternativt likströmssystem. Vid val av växelströms- kontra likströmssystem måste tillgängligheten för hela systemet beaktas. Kortslutna växelströmsmotorer har den fördelen att motortypen är mycket robust, driftsäker, har lågt underhållsbehov och är lätt att styra. Nackdelen med växelströmsmotorer i drivsystemen är ofta att det krävs ett motorgeneratoraggregat (som i förhållande till likströmssystem oftast har lägre tillgänglighet) alternativt ett UPS-system för reservkraftförsörjning vid bortfall av ordinarie matning. Likströmssystem har fördelen att de i princip är tillgängliga direkt vid bortfall av anläggningens 400/230 V lokalkraftsystem samt att det går att övervaka dess funktionalitet mer tillförlitligt än vad som är fallet med stationära motorgeneratoraggregat (som ju normalt sett inte är i drift = i ”standby läge”). Nackdelen med likströmsdriftsystem är komplexiteten vad gäller likströmsmotorer (borstar, kommutator) och startutrustning (pådrag) samt att systemet har begränsad uthållighet med avseende på tillgänglig batterikapacitet. Genom att använda likströmssystem med växelriktare (UPS-system) eller (UMD-utrustning) för drift av växelströmsmotorer kommer man ifrån nackdelen med att använda likströmsmotorer.

Styrsystemets uppgift är att styra och övervaka ett avbördningssystem utrustat med ett elektriskt drivsystem. I en kraftstationstillämpning är i regel styrningen och övervakningen av avbördningssystemet en integrerad del i kraftstationens styrsystem. Separata styrsystem för avbördningssystemet, åtskilda från de stationsgemensamma funktionerna, förekommer även.

7.4.4.3.2 Funktionssäkerhet hos systemkomponenter

Avbördningssystemet skall fungera vid alla driftsituationer, från lugn drift med vattenflödesreglering till full avbördning vid kritiska situationer. Följaktligen skall systemet fungera under inverkan av en rad faktorer. Således kan kraft- och lokalkraftsystemet, styr- och övervakningssystemet, vattensystemet, drift- och underhållssystemet och yttre miljöfaktorer som fukt och temperatur ha påverkan på avbördningssystemets tillgänglighet. Det som avgör hur kritiska de olika hoten är mot systemet är tidsfaktorn och dammanläggningens konsekvensklass. I dammar med låg stigningshastighet och låg konsekvensklass är hotbilden lägre än i anläggningar med hög stigningshastighet och/eller hög konsekvensklass.

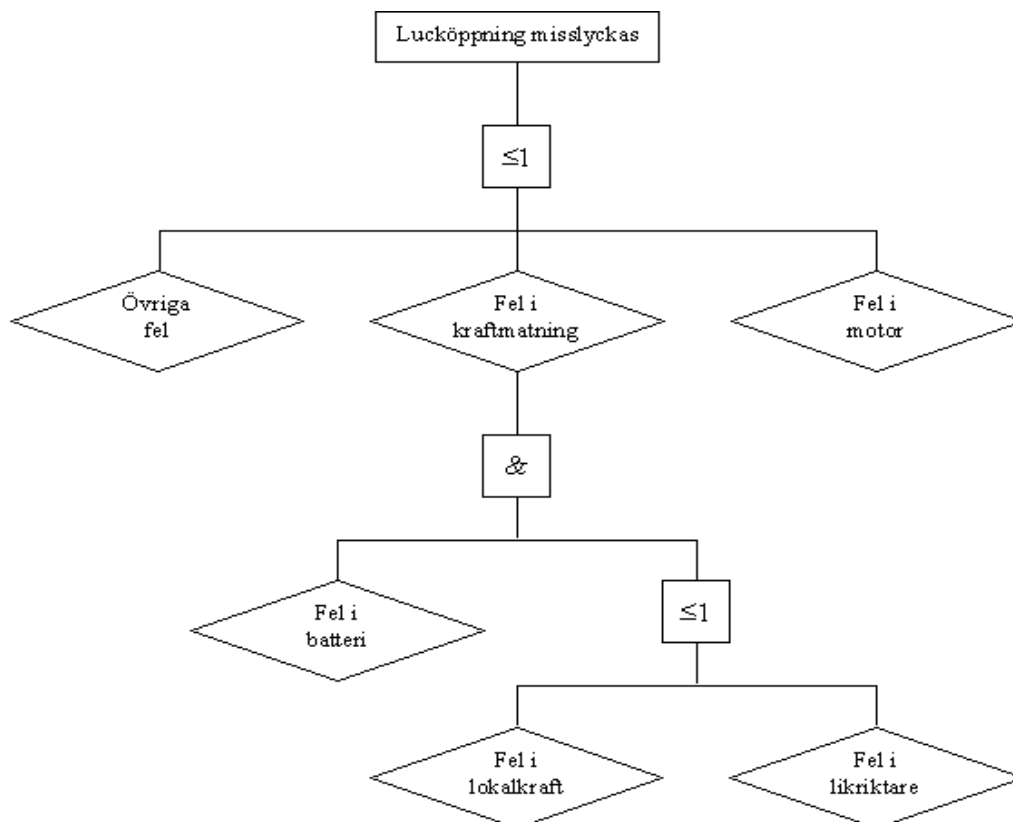
Kabelvägar och övrigt gemensamt för alternativa system

Ett fungerande avbördningssystem är beroende av kablar för överföring av kraft, manöver och indikering samt mätvärden. För att åstadkomma största möjliga tillgänglighet i avbördningssystemet visavi kablage bör samtliga tre typer av funktioner överföras via kablar förlagda i separata kabelvägar. När olika kabelvägar möts och vid genomföringar in i gemensamt utrymme i t ex en spelkur bör särskild omsorg ägnas separering, mekaniska kabelskydd och brandtätning. För anläggningar med två eller flera motormanövrerade luckor är det även viktigt att kablage till olika luckor så långt möjligt är förlagda i separat kabelvägar.

Selektiviteten vid bortkoppling av fel är också viktig för att behålla högsta möjliga tillgänglighet i avbördningssystemet. Ett fel i en komponent i systemet, exempelvis en motor, skall endast innebära att kabeln och komponenten selektivt kopplas bort under det att systemet i övrigt förblir intakt.

Bilagorna 2, 3 och 4 utgör exempel på godtagbara systemlösningar.

Likströmsmotordrift med batterireserv



Figur 6 Förenklat felträd för likströmsmotordriven utskovslucka.

Lucköppning misslyckas om minst ett av följande fel föreligger:

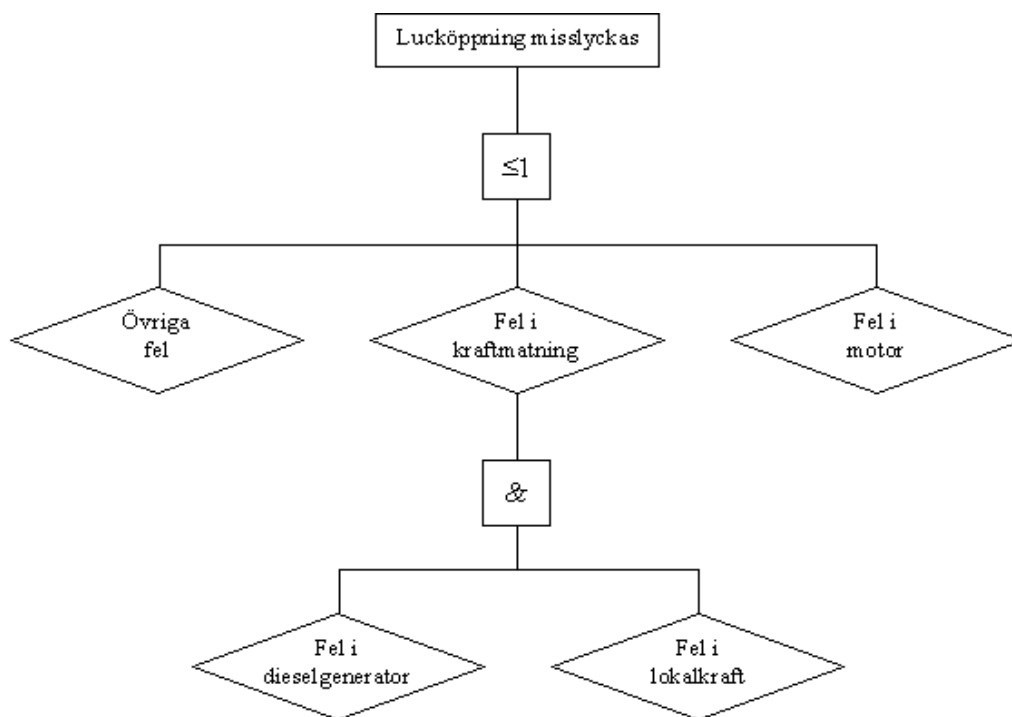
- Fel i likströmsmotorn
- Fel i batteriet samtidigt med fel i lokalkraft eller likriktare
- Fel i samlingskena, kabelförband eller motsvarande

Likströmsmotorer lämpar sig väl i drivsystem för utskovsluckor men är mer underhållskrävande jämfört med växelströmsmotorer av asynkrontyp. Även om detta är en nackdel kan det oftast accepteras då den årliga drifttiden för motorerna normalt håller sig på en låg nivå.

Batteriet utgör en vital del i drivsystem för likström. Batteriet skall vid nätbortfall fungera som redundant energiförsörjning. Funktionen är i någon mån beroende av batterityp men även i hög grad beroende av att batteriet underhålls. Batteriet måste dimensioneras för att kunna mata drivsystemet under den tid det tar för underhållsorganisationen att återställa kraftmatningen.

Sammanfattningsvis gäller att likströmsmotordrift med batterireserv har bra tekniska förutsättningar för en hög funktionssäkerhet i avbördningssystemet om batteriet är dimensionerat för rätt drifttid.

Asynkronmotordrift med dieselreserv



Figur 7 Förenklat felträd för asynkronmotordriven utskovslucka med dieselreserv.

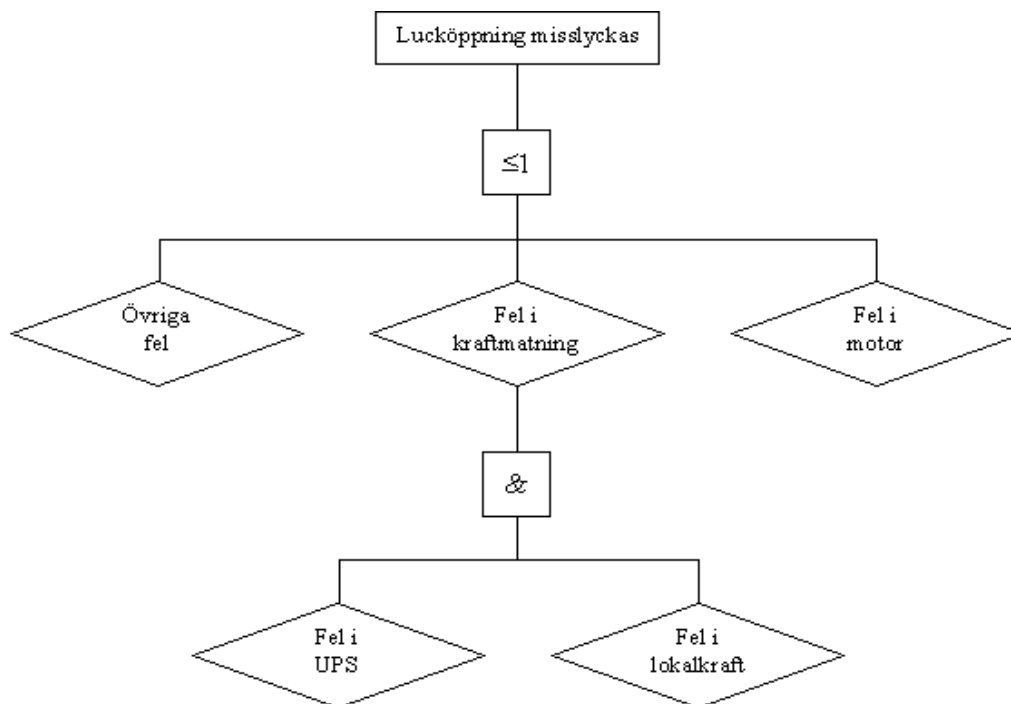
Lucköppning misslyckas om minst ett av följande fel föreligger:

- Fel i asynkronmotorn
- Fel i dieselaggregat samtidigt med fel i lokalkraften
- Fel i samlingsskena, kabelförband eller motsvarande

Den kortslutna asynkronmotorn är en driftsäker komponent som i stort sett saknar delar utsatta för slitage. Rätt dimensionerad och uppställd i god miljö kräver den ett minimum av underhåll.

Dieselgeneratoren är en komponent som rätt dimensionerad och omsorgsfullt skött ger fördelen av längre kontinuerlig drifttid i förhållande till ett batteri. Det förekommer dock att den inte startar vid bortfall av ordinarie matning. Aggregatets övervakningsutrustning ger inte heller alltid förvarning om hinder för start av dieselgeneratoren, beroende på att felet uppenbarar sig först vid behov av reservkraft. Därför måste fullskaleprov regelbundet genomföras för att kontrollera hela startförloppet i samband med bortfall av ordinarie matning.

Sammanfattningsvis kan asynkronmotordrift med en enstaka dieselreserv (ett motorgeneratoraggregat) inte anses ge tillräckligt hög funktionssäkerhet i avbördningssystemet för anläggningar med hög stigningshastighet i vattenmagasinet där utebliven funktion kan få mycket stora konsekvenser.

Asynkronmotordrift med batterireserv

Figur 8 Förenklat felträd för asynkronmotordriven utskovslucka med UPS-reserv.

Lucköppning misslyckas under samma förutsättningar som för asynkronmotordrift ovan men med dieselaggregat utbytt mot UPS-system.

UPS-enhetens uppgift är att ladda batteriet och förse styr- och drivsystemet med växelström. Vid normal drift tas effekten från lokalkraftsystemet medan den hämtas från batteriet vid bortfall av lokalkraften. Övergången sker automatiskt och UPS-funktionen övervakas kontinuerligt. Funktionssäkerheten i de komponenter som ingår i reservkraft-, styr- och drivsystemet är hög i detta alternativ men uthålligheten bestäms helt av dimensioneringen av batteriet.

Sammanfattningsvis gäller att asynkronmotordrift med batterireserv har bra tekniska förutsättningar för en hög funktionssäkerhet i avbördningssystemet om batteriet är dimensionerat för rätt drifttid.

Vägledning för system- och konstruktionslösningar av driv- och manöversystem framgår av ELFORSK rapport 03:15, "DAMMSÄKERHET, Avbördningssäkerhet, Manöversystem för utskovsluckor", referenslistan (34).

7.4.4.4 Reservdriftsystem

Med reservdriftsystem avses system för manövrering (lucköppning och -stängning) av luckor i utskov vid bortfall av ordinarie drivsystem och/eller dess kraftförsörjning. Kriteriet på ett effektivt reservdriftsystem är att systemet, oberoende av det ordinarie drivsystemet, påverkar avbördningsfunktionen med minsta möjliga antal länkar (helst direkt på luckan).

Man skiljer på två typer av reservdriftsystem:

- Reservdriftsystem som verkar på den ordinarie lyftutrustningen t ex likströms-, bensin- eller dieseldrivna reservmaskinerier och lufthasplar som kopplas till vevfästet. För hydraulaggregaten kan motsvarande vara en reservpump som drivs av ett bensin- eller dieselaggregat. Reservdriftsystemet bildar i detta fall ett redundant system för delar av det ordinarie drivsystemet och dess kraftförsörjning.
- Reservdriftsystem som genom att verka direkt på luckan bildar ett redundant system för hela det ordinarie drivsystemet och dess kraftförsörjning (typ mobilkranar, domkrafter eller lyftblock).

För klass 1+ och 1 anläggningar skall avbördningssystemet vara utrustat med reservdriftsystem. Reservdriftsystemets utformning och därmed graden av redundans i avbördningssystemet bör baseras på riskanalys och riskvärdering. Om det inte finns särskilda skäl att avstå bör det även finnas reservdriftsystem i klass 2-anläggningar som i tillämpliga delar bildar redundanta system för utskovsluckornas manövrering. Exempel på särskilda skäl är att avsaknaden av ett reservdriftsystem inte i något fall kan orsaka fara för dammen.

Ett grundläggande krav på ett reservdriftsystem är att det finns tillgängligt på den anläggning där det skall användas. Beroende på tidskravet kan man i vissa fall acceptera att ett reservdriftsystem är gemensamt för flera anläggningar.

Reservdriftsystemet skall då det inte används förvaras på en bestämd plats. Vid varje utskovsluckas spel skall finnas uppgift om var det förvaras.

Många mekaniska spel är utrustade med handvevar. Handvev är dock normalt ej att betrakta som reservdriftsystem. Däremot kan olika typer av motorer som permanent eller tillfälligt kopplas till handveven utgöra enkla och effektiva reservdriftsystem. Exempel på sådana anordningar är ombyggd snöslunga och litet portabelt bensindrivet aggregat anpassat för anslutning till det mekaniska spelet.

Om mobilkran skall nyttjas för reservdrift måste krav ställas på brobanans bärighet, framkomlighet även vid svåra förhållanden samt att luckorna är avpassade och förberedda för att kunna lyftas med mobilkran. Vid linbrott på lindrivna luckor kan nyttjandet av mobilkran många gånger utgöra den enda möjligheten att manövrera luckorna.

En kritisk händelse för de hydrauldrivna avbördningsanordningarna är om brott uppkommer på ledningar mellan hydraulaggregatet och hydraulcylindern. För att öka säkerheten bör man se till att en anslutning finns på cylindern för att kunna koppla in ett reservdriftsystem direkt på cylindern samt att cylindern förses med en strypbricka.

7.4.4.5 *Manöver-, indikerings- och gränslägesfunktioner*

7.4.4.5.1 Systemkomponenter

Manöver och indikering omfattar presentation av mätvärden, indikering av status på objekt samt funktioner för styrning av objekt (utskov, automatiker etc).

Manöver- och indikeringsystem för avbördningsanordningar skall vara utformade med avseende på förekommande driftfall. Exempel på faktorer är drift- och startströmmar (speciellt brytförlopp) samt start- och stoppfrekvenser.

Maskindrivna utskovsluckor skall alltid vara möjliga att manövrera lokalt vid luckan. Då skall utformningen vara sådan att operatören kan ha uppsikt över luckan, helst också över anströmmande vatten, samt i övrigt ha full kontroll över manövern.

Lucklägesmätning för fjärrmanöver av utskov bör ske så nära luckans verkliga rörelse som möjligt, dvs. ej på spelmaskineriet.

”Öppna” manöver skall normalt sett vara överordnad ”stänga” manöver vid fjärrmanövrerade luckor.

Ett utskovs manöversystem skall vara utformat så att ”vattensprut” p.g.a. ofullständigt stängt utskov förhindras (speciellt viktigt vintertid). Vid behov skall manöversystemet vara uppbyggd så att första öppna manöver vid stängt utskov har sådan varaktighet att gränsläget för stängd lucka växlar läge, så att luckstängning möjliggörs.

En viktig komponent i en utskovsluckas manöversystem är dess gränslägesfunktion. Komponentmässigt finns det mekaniska-, kapacitiva och induktiva gränslägesgivare. Erfarenhetsmässigt har de mekaniska hittills visat sig vara tillförlitligast. För att få en så säker gränslägesfunktion som möjligt skall gränslägena påverkas av själva luckan och ej av drivmaskineriet eller av ett gränsläge i en lägesgivare. Gränslägen är komponenter som påverkas av omgivningen med avseende på väder, vind och mekanisk åverkan. De bör därför möjligaste mån skyddas från is, fukt och oavsiktlig mekanisk påverkan.

7.4.4.5.2 Funktionssäkerhet hos systemkomponenter

Erfarenheten har visat att gränslägesfunktionen är en av de viktigaste men samtidigt mest felbehäftade komponenterna på maskindrivna utskovsluckor. Utebliven funktion är oftast relaterad till att gränsläget inte fungerar på grund av att fukt trängt in i komponenten, att luckan missar gränsläget (gränsläget påverkas inte av luckan) eller att gränslägesfunktionen inte återställts efter underhållsarbeten på luckan (exempelvis efter blästring och målning).

Som funktionskontrollerande åtgärd rekommenderas frekvent provning. I många fall kan det även vara motiverat att dubblera gränslägesfunktionen. Detta gäller bl.a. för fullt öppen lucka eftersom gränsläget sällan blir funktionsprovad med luckan i detta läge. Andra möjligheter att säkerställa gränslägesfunktionen är att regelmässigt byta ut komponenterna med vissa tidsintervall, förslagsvis med

tidsintervallet 5 år. Gränslägen bör monteras så att de är lätt åtkomliga för kontroll och underhåll.

Vägledning för systemutformning och konstruktionslösningar samt DTU av gränslägesfunktioner finns bl.a. i ELFORSKs rapport 04:16, DAMMSÄKERHET, Avbördningssäkerhet, Gränslägen, referenslistan (35).

7.4.4.6 Instrumentering

Luckor försedda med hydrauliska eller mekaniska drivsystem skall vara försedda med brytare som stoppar drivsystemet när luckan når sina gränslägen. Dessutom bör sådana luckor vara försedda med erforderlig instrumentering som exempelvis visar luckans läge kontinuerligt mellan stängd och fullt öppen lucka.

Luckor med hydrauliska eller mekaniska drivsystem bör vara försedda med utrustning för registrering av följande mätvärden:

- Luckläge
- Temperatur i luckan
- Falsvärme till/från (temperatur)
- Motorström
- Batterispänning (i de fall separat batterisystem finns)
- Bränslenivå (i de fall motorgeneratoraggregat finns)

I samband med tillståndskontroll och provning av avbördningsanordning med drivsystem är det bra att i direkt anslutning till maskineriet kunna kontrollera vissa driftparametrar. Därför bör drivsystemet vara försett med instrument för avläsning av exempelvis strömmätvärden.

7.4.4.7 Automatiksystem

Exempel på automatiksystem som påverkar avbördningsanordningar:

- Vattennivåreglering
- Vattennivåövervakning
- Stationsflödesfördelning

En detaljerad beskrivning av respektive automatiks funktion finns i VAST-publikationen ”PLC-system i transformator- och vattenkraftstationer”, referenslistan (5).

Automatikfunktioner skall utformas så att reglerarbete utförs på ett sådant sätt att snabba svängningar i vattennivån uppströms och i flödet nedströms begränsas. Reglerstrategi och reglerkvalité i övrigt skall uppfylla de anläggningsspecifika kraven.

Manöverfrekvensen för start och stopp av mekaniska drivsystem skall vara så låg som möjligt med hänsyn till drivsystemets livslängd. Utskov med växelströmsmatade hydrauliska drivsystem är lämpliga vid höga manöverfrekvenser, exempelvis vid vattennivåreglering.

7.4.4.8 Skydds-system

Som framgår av RIDAS riktlinjer bör dammanläggningar i konsekvensklass 1+,1 och 2, såvida inte särskilda skäl att avstå föreligger, förses med katastrofskyddsfunktionen (KAS). Katastrofskyddsfunktionens uppgift är att automatiskt öppna ett eller flera utskov i syfte att förhindra en överdämning av en damm. Som särskilt skäl för att avstå ifrån funktionen anges exempelvis ”låg stigningshastighet på vattennivån i magasinet”. Begreppet ”låg stigningshastighet” bör kunna anses vara liktydigt med att vattenståndshöjningen vid normal tillrinning endast är en bråkdel av normal marginal mot dämmningsgräns under den tid som förflyter mellan larm för högt vattenstånd och längsta förekommande inställetid för anläggningens beredskapspersonal.

Katastrofskyddsfunktionen (KAS) har primärt samma principiella uppgift som ett elektriskt reläskydd, nämligen att förhindra eller minimera konsekvenserna av ett fel eller händelse. Detta fel kan exempelvis ha uppstått då vattennivåregleringen (VNR) inte klarat av sin uppgift på ett korrekt sätt. Således är ofta KAS-skyddet en reservfunktion för andra funktioner i anläggningen, t ex VNR och/eller fjärrkontroll, och skall därför vara oberoende av dessa. Detta innebär också att vattennivådetektering skall ske i en mätpunkt som är skild från övriga vattennivåreglerfunktioner.

KAS-funktionen bör byggas upp med så rena och enkla kretsar som möjligt samt vara överordnad och oberoende av andra automatikfunktioner i anläggningen. Konstruktionsmässigt skall dess funktionskedja utformas efter samma krav som ställs på ett reläskyddssystem.

För utskov som påverkas av KAS-funktionen skall inriktningen vara att de inte utnyttjas för annan funktion mer än att erforderlig avbördningskapacitet kvarstår för KAS-funktionen.

Isolation

Apparater och utrustningar ska uppfylla isolationskraven för SS IEC255-5 test Voltage series C.

Transienter

Utrustning i fackskåp och utrustning ute på störningsutsatt plats skall uppfylla tålighetskraven enligt SS-IEC 61004. (Uppfyllda tålighetskrav enligt IEC 855-22-4 level IV anses uppfylla kraven enligt SS 4361503 klass ML 4.) Övrig kontrollutrustning, placerad i kontrollrum eller annat störningsskyddat utrymme, skall innehålla tålighetskraven enligt IEC 801-4 level 4. (Uppfyllda tålighetskrav enligt IEC 801-4 level 4 anses uppfylla kraven enligt SS 4361503 klass ML 3.)

Statiska urladdningar

Utrustningar ska uppfylla tålighetskraven mot statiska urladdningar enligt SS IEC 801-2 level 3.

Elektromagnetiska fält

Utrustningar ska uppfylla tålighetskraven mot radiofrekventa elektromagnetiska störningar enligt SS IEC 801-3 level.

7.4.4.9 System för övervakning och fjärrkontroll

I begreppet övervakningssystem innefattas funktioner som har till uppgift att detektera felaktiga tillstånd och göra operatören uppmärksam på detta så att åtgärder kan vidtas.

En tidig feldetektering kan möjliggöra att åtgärder hinner vidtas som förhindrar att en konsekvens av ett fel uppstår, exempelvis kan en signalering avseende fel i uppvärmningssystemet för en lucka medföra att man hinner åtgärda felet innan luckan fryser fast.

Vid systemutformning av övervakningsfunktionerna skall eftersträvas att övervaka det man verkligen vill övervaka, t ex temperaturen i luckan (och ej avsmält säkring luckvärme). Härigenom täcker övervakningsfunktionerna upp så mycket som möjligt samtidigt som antalet funktioner minskas.

För övervakning och styrning av motormanövrerade utskovsluckor erfordras ett mer eller mindre omfattande system. För dammanläggningar i anslutning till kraftstationer är ofta detta system integrerat i kraftstationens styrsystem. Detta system består normalt i dag av ett PLC-system (Programmable Logical Controller – system) vars huvudsakliga uppgift är att förse driftcentral och driftpersonal med information och möjlighet att styra utskovsluckorna. Samtliga förhållanden som ger en indikation om den aktuella driftsituationen för en lucka indikeras. Den fullständiga signalbilden filtreras innan informationen presenteras.

För att presentera händelser överförs larm och indikeringar via styrsystemet. Följande larm och indikeringar kan vara av intresse för övervakning av luckor:

- Utlöst katastrofskydd (KAS)
- Funktionsövervakning katastrofskydd (KAS)
- Gränsläge stängd lucka
- Gränsläge fullt öppen lucka
- Lokal/fjärromkopplare manöver lucka
- Övriga lokal/fjärromkopplare som har betydelse för manöver lucka
- Utlöst motorskydd
- Övervakning av motor- och manöverspänning
- Batteriövervakning
- Laddningsövervakning
- Växelriktarövervakning (UPS)
- Jordfel
- Bränslebrist
- Utlöst underhållsvärme manöverutrustning
- Utlöst fundamentbrytare

Vilka av dessa larm och indikeringar som bör överföras till driftcentralen är individuellt för varje dammanläggning.

Angående mätning och övervakning, se även bilaga till tillämpningsvägledning avsnitt 7.2 Fyllningsdammar.

Många dammanläggningar är i dag fjärrkontrollerade på ett eller annat sätt från en driftcentral. Detta innebär att fjärrkontrollen i mycket är ”ögat” mot anläggningen. Utformning och val av funktioner är därvid av stor betydelse. Tillgången till relevant information är grunden för ett korrekt beslutsfattande, då speciellt i samband med störd drift.

För en fjärrkontrollerad dammanläggning (kraftstation) är normalt sett nedanstående fjärrkontrollfunktioner aktuella:

- luckmanöver
- manöver av automatiksystem (till/från)
- lägesmätvärden utskov
- vattennivåmätvärden
- indikering KAS-skydd tillgängligt
- felsignaler från de olika länkarna ingående i avbördningssystemet (ex hjälpkraft, värme- och isfrihållningssystem, manöver- och indikeringssystem)
- processindikeringar

Den svagaste länken, vad gäller fjärrkontrollsystem, är normalt själva kommunikationslänken. För klass 1A och 1B-anläggningar bör det därför finnas redundans för de flesta komponenterna i kommunikationslänken. Detta innebär att systemet bör utrustas med en reserv för ordinarie kommunikationslänk som vid fel automatisk tar över signalöverföringen.

I vissa fall kan alternativ till dubbling av komponenter vara larm vid felfunktion. Således kan exempelvis mätvärden från lägesgivare och nivåmätutrustningar ha ”levande” nollpunkt (exempelvis 4-20mA), så att feldetektering möjliggörs.

7.4.4.10 System för värme och isfrihållning

För att en avbördningsanordning skall fungera på avsett sätt vintertid, krävs erforderlig isfrihållning. Påfrysningar på luckan och i utskovsöppningen kan ge upphov till minskad avbördning, onormala laster samt påverka (hindra) manövreringen. Avbördningsanordningar som utsätts för infrysning och ej är dimensionerade för att klara islast kan behöva förses med någon form av uppvärmning för isfrihållning.

Vid oisolerade luckblad och låga vattentemperaturer är risken stor för påfrysning på luckbladet. Att öppna en lucka med påfusen is kan då isen lyfts upp ur vattnet ge upphov till stora överbelastningar på luckan. Dessutom finns risk för att lyftanordningen inte orkar lyfta luckan.

Ett antal olika system för isfrihållning finns, ex.vis. bubbelridåer, strömbildare och IR-värme. I vissa anläggningar kan det även bli fråga om sågning av is framför luckan när istrycket bedöms kunna skada anläggningen. Det system som fungerar

vid en anläggning fungerar nödvändigtvis ej vid nästa. Faktorer som skall beaktas vid val av isfrihållning är:

- vattnets temperatur
- omgivningens temperatur
- vattnets hastighet
- vattnets strömningsriktning (avståndet till kraftstationen)
- magasinets nivåvariationer
- luckans utformning

7.4.4.11 System för vattennivåmätning

De vanligaste anledningarna till felfungerande vattennivåmätsystem är påverkan från överspänningar/åska samt att mätpunkten fryser eller att tillloppsroret slammar igen. Givetvis måste systemet för vattenståndsmätning även innefatta ett mätområde över dämmningsgränsen för att vid eventuell överdämning medge registrering och signalering i god tid innan vattenytan når tät kärnans översta delar.

Vid systemutformning och val av komponenter måste hänsyn tas till anläggningsförutsättningarna. Oftast erfordras någon form av skydd mot överspänningar. För själva mätpunkten föreligger normalt sett behov av att kunna rensa tillloppsroret samt att tillfredsställande uppvärmning med avseende på isfrihållning åstadkommes. Även risker för yttre påverkan, typ sabotage, drivgods, måste beaktas.

För dammar tillhörande konsekvensklasserna 1+, 1 och 2 bör två av varandra oberoende mätpunkter finnas om inte särskilda skäl föreligger. Dessa mätvärden bör jämföras mot varandra och felsignal erhållas vid viss inställbar avvikelser. Exempel på särskilda skäl är att felaktigt vattennivåmätsystem ej i något fall kan orsaka fara för dammen.

Vattennivåmätutrustning skall ha ett mätområde och en noggrannhet som är anpassat till de anläggningsmässiga förutsättningarna.

7.4.5 Driftinstruktioner

Instruktioner för manövrering av avbördningsanordningar skall finnas. Av instruktionen skall även framgå var eventuell reservdriftutrustning förvaras samt hur den manövreras.

Instruktionen skall finnas tillgänglig i anslutning till manövreringsplatsen och vara anpassade efter olika förutsättningar, t ex årstid.

Se vidare avsnitt 4 Organisation, kompetens och skriftliga förebilder samt avsnitt 5 Drift och beredskap.

7.4.6 Proving

Proving i fullskala innebär att hela funktionskedjan inklusive reservdriftsystem provas.

Vid provning bör manöverkrafter etc. mätas med avsikt att möjliggöra jämförelse med motsvarande värden erhållna vid tidigare prov och likartade förhållanden. Genom detta förfarande kan t ex begynnande problem som kan leda till framtida driftstörningar identifieras.

Resultatet från provkörningarna skall dokumenteras.

Se vidare Avsnitt 6 Tillståndskontroll, Felrapportering och underhåll.

7.4.7 Dokumentation och märkning

För varje dammanläggning skall en DTU-manual finnas upprättad. I denna skall tillräcklig information finnas för övervakning av dammanläggningen. Vid förändringar skall DTU-manualen uppdateras.

Generellt sett är anläggningsdokumentationen för äldre anläggningar i många fall undermålig, varför det speciellt i dessa fall är viktigt att förbättra dokumentationen, inkluderande uppmärkning av objekt/utrustningar.

Speciellt viktig dokumentation är:

- sammanlagrad avbördningskurva (om skäl för detta föreligger)
- översiktsritningar som tydligt beskriver det totala avbördningssystemet och varje utskovs systemmässiga uppbyggnad. Detta inkluderar bl.a. typ av lucka, vilka funktioner som kan styra luckan, typ av kraftsystem etc.

7.4.8 Tillträdesskydd

För att hindra obehöriga tillträde till känsliga delar i avbördningsanordningar skall dammanläggningen vara försedd med ett väl fungerande skalskydd. Skalskyddet skall vara utformat så att avbördningsanordningarna skyddas för sådan åverkan (sabotage) som skulle kunna innebära att dammens bestånd äventyras. Alla utrymmen som innehåller känsliga delar skall vara försedda med låsningsanordningar. Anläggningar av konsekvensklass 1+, 1 och 2 bör i vissa fall även ha dessa utrymmen larmade och kameraövervakade. Detta är särskilt angeläget om dammen även fungerar som allmän väg eller är belägen i en tätort.

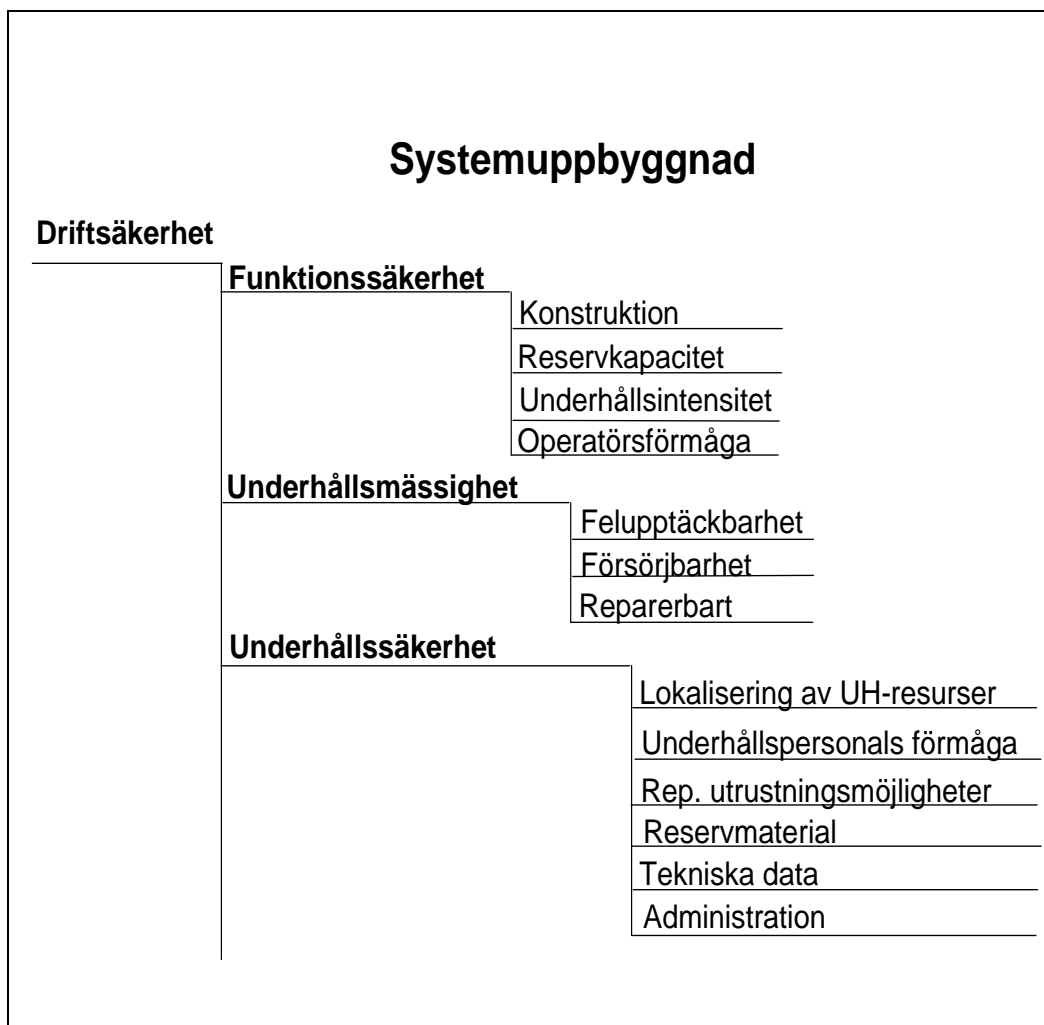
7.4.9 Övrigt

För att avbördningsanordningens funktion skall kunna säkerställas måste den vara tillgänglig för behörig personal. Därför krävs god väghållning fram till och på anläggningen oberoende av årstid.

Referenser, tillämpningsvägledning 7.4

- (1) Boverkets handbok för stålkonstruktioner BSK, Boverkets konstruktionsregler BKR, Boverkets byggregler BBR samt IKH Lyftdonsnormer del 1-3.
- (2) Starkströmsföreskrifterna, ELSÄK-FS 1994
- (3) VAST-Vattenfall, Jordning av stationer och ställverk, Juni 1987
- (4) VAST, Avbördningssäkerhet vid vattenkraftstationer, 1982
- (5) VAST, PLC-system i transformator- och vattenkraftstationer, 1987
- (6) VAST, Likströmsförsörjning i kraftstationer, 1983
- (7) SEF, Likströmsförsörjning, 1993
- (8) VAST, Underhållsbok för kraftföretag, 1983
- (9) CDSA, Dam Safety Guidelines, 1995
- (10) VAST, Ökad avbördningsförmåga i befintliga dammar, 1988
- (11) Klas Cedervall och Peter Larsen ”Hydraulik för väg- och vattenbyggare” Liber Läromedel Malmö 1976
- (12) Leif Vinnlogg ”Retningslinjer för hydraulisk utformning av tappelucker” Norges Tekniske Høgskole 1974
- (13) Leif Vinnlogg ”Höytrykks tappelucker” Norges Tekniske Høgskole 1973
- (14) US Corps of Engineers Hydraulic Design Criteria
- (15) IAHR’s Structures Design Manual
- (16) NHL’s Avlöpsdata i elver og vassdrag
- (17) Utskovsluckors funktionssäkerhet VASO dammkommitténs rapport nr 7, 1995
- (18) Verklig avbördningskapacitet VASO dammkommitténs rapport nr 5, 1995
- (19) IKH, Lyftdonsnorm
- (20) Reservkraftaggregat, Svenska Elverksföreningen 1994
- (21) Störningsfri elektronik, Studentlitteratur 1996
- (22) River and channel revetments, A design manual, Thomas Telford Ltd.
- (23) Concrete in Hydropower Structures, Hydropower Development
- (24) Hydraulic Design, Hydropower Development
- (25) Mechanical Equipment, Hydropower Development
- (26) Hydraulic Gates and Valves, Thomas Telford 1995
- (27) Matematisk modellering av avbördning genom utskov, ELFORSK
- (28) Hydraulik för väg- och vattenbyggare
- (29) Dam safety: Auxiliary spillway at existing dams, Michaela Dan, KTH 1996
- (29) Tillämpliga SS och IEC-normer.
- (30) Risk and Uncertainty in Dam Safety
- (31) Stefan Berntsson, Dam safety and risk management. ”Case study: Risk analysis of spillway gate funktion, 2001”
- (32) VASO rapport nr 5 ”Verklig avbördningskapacitet”
- (33) VASO rapport nr 7, ”Utskovsluckors funktionssäkerhet”
- (34) ELFORSK rapport 03:15, ”DAMMSÄKERHET, Avbördningssäkerhet, Manöversystem för utskovsluckor”
- (35) ELFORSK rapport 04:16, ”DAMMSÄKERHET, Avbördningssäkerhet, Gränslägen”

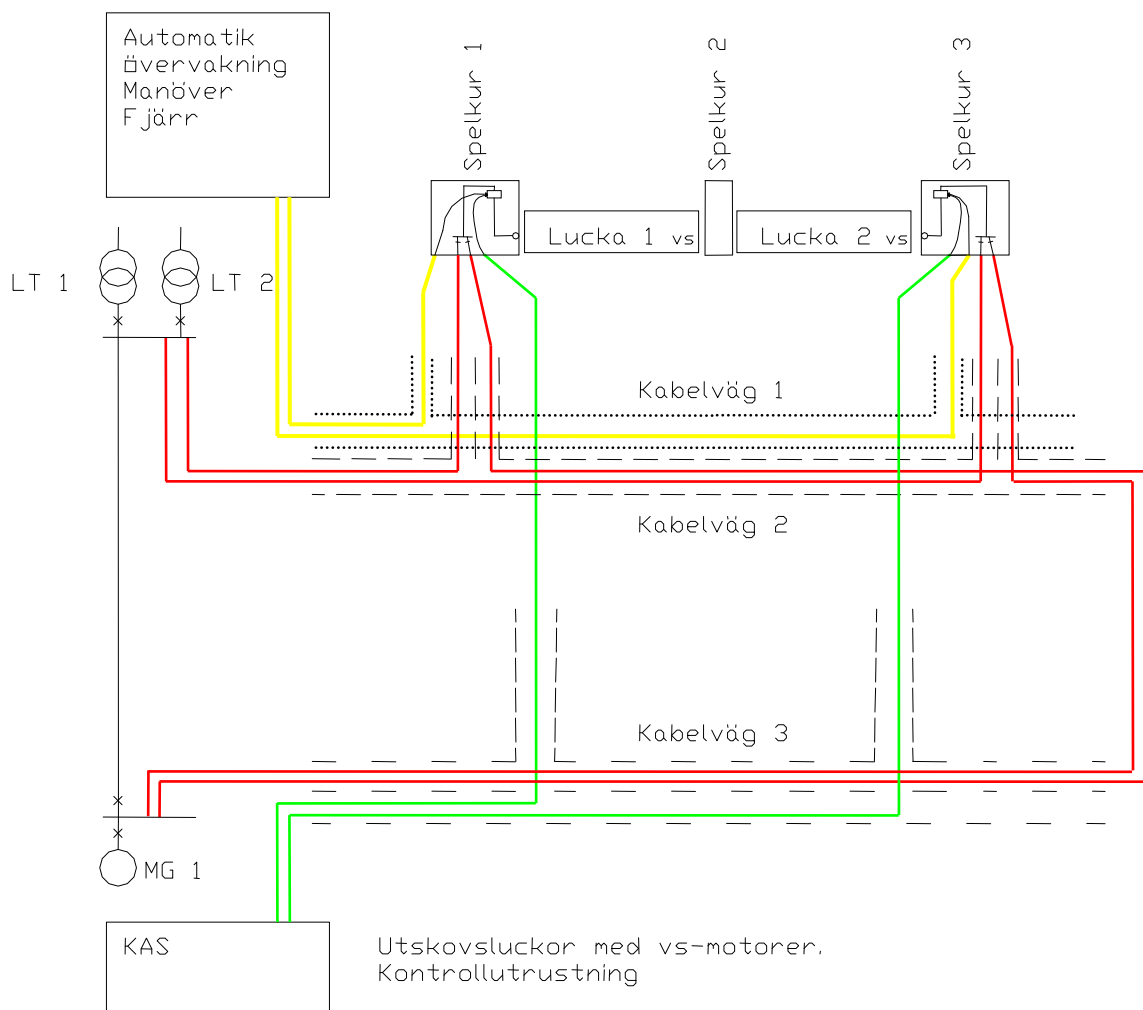
Bilaga 1



Bilaga 2

Exempel som schematiskt visar möjlig separation av kabelvägar

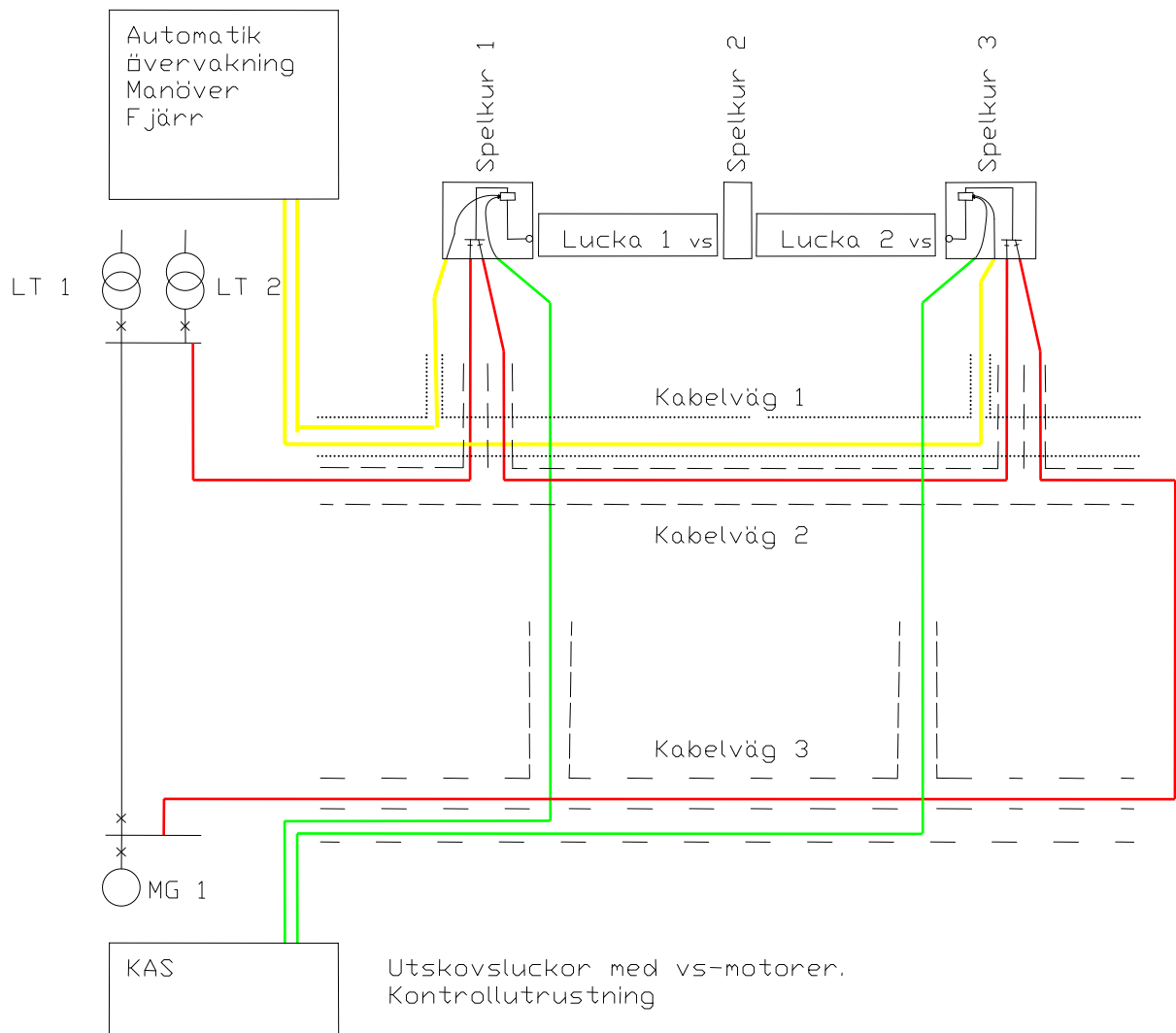
Radiell matning till utskovsluckor med växelströmsmotorer.



Bilaga 3

Exempel som schematiskt visar möjlig separation av kabelvägar

Slingmatning av utskovsluckor med växelströmsmotorer



Bilaga 4

Exempel som schematiskt visar möjlig separation av kabelvägar

Slingmatning av utskovsluckor med växelströms- och likströmsmotorer

