

FJÄRRKYLECENTRALEN

UTFÖRANDE OCH INSTALLATION

Tekniska bestämmelser | F:102 | Mars 2012



FJÄRRKYLECENTRALEN

UTFÖRANDE OCH INSTALLATION

Tekniska bestämmelser | F:102 | Mars 2012

ISBN 978-91-85775-08-8

© 2013 SVENSK FJÄRRVÄRME AB

FÖRORD

Denna tekniska bestämmelse för fjärrkylecentraler är en gemensam bestämmelse för svenska fjärrkylbranschen. Här beskrivs hur en byggnad anpassas till ett fjärrkylsystem och vilka krav som gäller för fjärrkylecentraler avseende dimensionering, utförande, installation, drift och underhåll. Bestämmelsen är en bilaga till det avtal som upprättas mellan fastighetsägare och fjärrkyleleverantör.

För att en fjärrkylecentral ska fungera på bästa sätt krävs att byggnadens kylinstallationer anpassas efter anvisningarna i denna bestämmelse. Fjärrkylcentralen ska i sitt utförande och komponentval uppfylla de krav, som ställs på funktion och leveranssäkerhet, som fjärrkyleleverantör och myndigheter ställer.

De temperaturer och tryck som redovisas för fjärrkylsystemet i denna bestämmelse kan för de enskilda fjärrkylföretagen avvika från värden, som här redovisas. Det kan bero på hur fjärrkyla produceras och distribueras. Dessa uppgifter framgår av bilaga 1 ”*Fjärrkyleleverantörens lokala anvisningar*” och används vid dimensionering av fjärrkylecentralen.

F:102 är ett dokument avsett att ingå i förfrågningsunderlag vid upphandling av fjärrkylecentraler och därtill hörande entreprenader.

F:102 vänder sig till:

- de som äger, har hand om drift och förvaltning av byggnad eller anläggning.
- de som tillverkar, projekterar, upphandlar och installerar fjärrkylecentraler.

Erfarenheter från befintliga fjärrkylsystems utförande och drift har beaktats i denna uppdatering. Arbetet har bedrivits i projektform.

- Projektansvarig Conny Håkansson, Svensk Fjärrvärme
- Projektledare Göte Ekström, Svensk Fjärrvärme

Sakkunniga personer som deltagit i arbetet:

- Patric Jönnervik, Jönköping Energi
- Lars-Ove Gustavsson, Tekniska verken i Linköping
- Emil Berggren, Tekniska verken i Linköping
- Jimmy Fornander, Tekniska verken i Linköping
- Lennart Johansson, Fortum Värme Stockholm
- Björn Ekblom, Göteborg Energi
- Peter Hulten, Göteborg Energi
- Daniel Docekal, SWEP
- Lars Hansson, Siemens AB
- Martin Crona, Alfa Laval
- Anna Boss, SP

Tillverkarorganisationen:

- HEAT EXCHANGERS OF SWEDEN har delgivits och lämnat synpunkter på arbetsmaterialet.

Svensk Fjärrvärmes kundcentralgrupp har tagit del av uppdateringen och föreningens Tekniska råd har fastställt bestämmelsen.

F:102 mars 2012 ersätter tidigare tekniska bestämmelser för fjärrkylecentraler.

*Svensk Fjärrvärme
Kundanläggningar*

Conny Håkansson

INNEHÅLL

1	GRUNDLÄGGANDE KRAV OCH REGLER	7
1.1	Effektiv energianvändning.....	7
1.2	Fjärrkylrummet.....	7
2	KONTAKTER MED FJÄRRKYLELEVERANTÖREN	8
2.1	Handlingar.....	8
2.2	Nyanslutning	8
2.3	Utbyte och ändring.....	8
3	UPPHANDLING.....	9
4	FJÄRRKYLSYSTEMETS TEMPERATUR OCH TRYCK.....	9
4.1	Konstruktionsdata	9
4.2	Differenstryck och nätbelastning	9
4.3	Vattenkvalité	10
4.4	Fjärrkylsystemets temperaturer	10
4.4.1	Framledningstemperatur	11
4.4.2	Returledningstemperatur.....	11
5	BYGGNADENS ANPASSNING TILL FJÄRRKYLA	12
5.1	Temperaturnivåer på sekundärsidan.....	12
5.1.1	Framledningstemperatur	13
5.1.2	Returledningstemperatur.....	13
5.2	Komponenter.....	13
6	FJÄRRKYLECENTRALEN	14
6.1	Allmänt om fjärrkylecentralen.....	14
6.2	Fjärrkylecentralens prestanda	14
6.2.1	Dimensionering av fjärrkyleväxlare.....	14
6.2.2	Effektbestämning och val av växlare.....	14
6.3	Reglerutrustning, funktion och kommunikation	15
6.3.1	Processenhet	16
6.3.2	Temperaturgivare	16
6.3.3	Styrventil	16
6.3.4	Ställdon.....	16
6.3.5	Kommunikation.....	16
6.4	Förbigångsventil.....	16
7	FJÄRRKYLECENTRALENS UTFÖRANDE.....	17
7.1	Utrustning i fjärrkylrum och fjärrkylecentral.....	17
7.2	Armatyr och rör.....	18
7.3	Svetsning och lödning.....	18
7.4	Isolering.....	19

7.5	Servisventiler	19
7.6	Märkning	19
7.7	Filter	19
7.8	Tryckmätare	19
7.9	Temperaturvisning	19
7.10	Luftningsventil	19
7.11	Avtappningsventil	19
8	ENERGIMÄTARE	20
8.1	Flödesgivarens mätområde	20
8.2	Mätarplats	20
9	INSTALLATIONSKONTROLL	22
9.1	Provtryckning	22
9.2	Slutkontroll	22
10	IDRIFTTAGNING	23
10.1	Injustering	23
10.2	Funktionskontroll	23
10.3	Återkommande tillsyn av fjärrkylinstallation	23
10.4	Läckagekontroll	23
10.5	Riskbedömning	24
11	KOPPLINGSPRINCIP FÖR BYGGNADENS SEKUNDÄRSIDA	25
12	KOPPLINGSPRINCIP FÖR FJÄRRKYLECENTRAL	26
14	BILAGOR	27
1.	Lokala anvisningar	
2.	Riskbedömning av fjärrkylecentral	
3.	Att beakta då växlare och reglerutrustning ska väljas för fjärrkylecentral	
4.	Uppgifter om fjärrkylecentralens dimensionering	
5.	Funktionskontroll av fjärrkylecentralen	
6.	Mall för kontroll före drifttagning	
7.	Lokala anvisningar – fjärrkyleleverantör	

1 GRUNDLÄGGANDE KRAV OCH REGLER

Fjärrkyla levereras i ett ledningssystem där fjärrkylecentraler är sammankopplade med en eller flera produktionsanläggningar. I ledningssystemet transporteras kylt vatten till fjärrkylecentralen och återförs uppvärmt till produktionsanläggningar. Fjärrkylecentralen ska uppfylla fjärrkylnätets och fastighetens krav på funktionalitet och leveranssäkerhet.

Denna bestämmelse omfattar branschkrav, hänvisningar till myndighetskrav, svenska och europeiska standarder samt EU direktiv.

Branschkraven ska följas för att få leveranssäkerhet och ett funktionellt system. De kompletterar myndighetsföreskrifter och direktiv. Drift och skötselansvisningar ska upprättas av fastighetsägaren eller dennes ombud.

Fjärrkylecentralen ska uppfylla kraven i standarder och Svensk Fjärrvärmes tekniska bestämmelse, F:102. Tillverkare av fjärrkylecentral ska kunna redovisa att kraven uppfylls, där kontrollen utförts med en av Svensk Fjärrvärme godkänd provmetod.

Tekniska, ekonomiska och administrativa frågor för anslutning regleras i kontrakt och avtal. Bestämmelsen F:102 är en bilaga till kontrakt och avtalshandlingar mellan fastighetsägare och fjärrkyleleverantör.

Bestämmelsen behandlar fjärrkylecentralen och systemsambanden samt redovisar hur byggnadens eget kylsystem anpassas. Ingående komponenter och dimensionering ska följa anvisningarna i denna bestämmelse med beaktande av lokala anvisningar. För fjärrkylledningar gäller Svensk Fjärrvärmes ”*Lägningsanvisningar*” D:211.

Bestämmelsen för fjärrkylecentraler ska tillämpas vid nyinstallation, ombyggnad och utbyte.

Fjärrkyleleverantören har under avsnittet avbrott och begränsningar i avtalsvillkor möjlighet att begränsa kylleveransen. För att minimera störning i leveransen kan prioritering av kylbehov i byggnaden behöva göras.

1.1 Effektiv energianvändning

För effektivare slutanvändning av energi gäller bl.a. EU-direktiv för effektivare energianvändning. Detta för att minska utsläppen av växthusgaser som t.ex. koldioxid. Den el som används för pumpar och fläktar bidrar till utsläpp av koldioxid. För att minimera användningen av el är det viktigt att fjärrkylecentralen är optimalt konstruerad. Fjärrkylecentralen ska fungera på avsett sätt och ha regelbunden tillsyn. Det gäller för samtliga driftsfall att optimera temperaturdifferensen och därmed hålla ett lågt flöde.

1.2 Fjärrkylrummet

Fjärrkylecentralen placeras i ett utrymme kallat fjärrkylrummet. Fjärrkylecentralen ska vara tillgänglig för fjärrkyleleverantörens kontroll och avläsning av energimätare.

Nycklar till fjärrkylrummet lämnas till fjärrkyleleverantören senast vid idrifttagning av anläggningen. I annat fall ska fjärrkyleleverantören beredas tillträde under hela dygnet utan kostnad.

Utrymmesbehovet fastställs med hänsyn till god arbetsmiljö och möjligheter för service. Fjärrkylecentralen placeras alltid i ett utrymme med golvbrunn.

Exempel på hur driftutrymmen kan utformas finns bl.a. i VVS-installatörernas och Svenska Byggbranschens utvecklingsfonds handledning ”*Rätt arbetsmiljö för montörer och driftpersonal*”.

2 KONTAKTER MED FJÄRRKYLELEVERANTÖREN

2.1 Handlingar

Följande handlingar inlämnas för granskning till fjärrkyleleverantören där det framgår:

- att fjärrkylecentralen är dimensionerad och utförd enligt F:102.
- att sekundärsidans kylsystem är dimensionerat och installerat enligt F:102.
- att dimensionerande effekt- energibehov redovisas över en 12 månaders period.

Av handlingarna ska det framgå fjärrkylecentralens läge i byggnaden, planritning och kopplingsschema. Principkopplingar och dimensioneringsdata på byggnadens kylsystem redovisas.

Handlingarna ska således omfatta både primär- och sekundärsystemet. Med primärsystem avses den del av systemet där fjärrkyleleverantörens systemvatten cirkulerar, sekundärsystemet avser byggnadens kylsystem.

På kopplingsschemat anges växlares dimensioneringsdata, effektbehov samt uppgifter om reglersystem och styrventiler. Framtida effektbehov redovisas om de är kända.

Efter att fjärrkyleleverantören granskat att inlämnade handlingar överensstämmer med kraven i F: 102 lämnar fjärrkyleleverantören besked till fastighetsägaren. Handlingarna kan redovisas digitalt.

Utifrån detta underlag väljer fjärrkyleleverantören mätare med effekt och energimätning för debitering.

Fjärrkylecentralen och installationen ska granskas av fjärrkyleleverantören innan centralen tas i drift.

2.2 Nyanslutning

Fjärrkyleleverantören kontaktas av fastighetsägaren om datum för anslutning till fjärrkyla. Effektbehov, leveranspunkt, fjärrkylrummets placering och ledningsdragning är frågor som ska diskuteras vid detta tillfälle.

Fjärrkyleleverantören behöver därefter tid för planering och att bygga fjärrkylledning fram till

överenskommen leveranspunkt, som avslutas med avstängningsventiler.

Fastighetsägare eller dess ombud ska informera sig om temperatur och trycknivåer, som fjärrkylsystemet tillhandahåller för att dimensionera fjärrkylecentralen.

2.3 Utbyte och ändring

Ingrepp i primärsystemet system får inte ske utan fjärrkyleleverantörens godkännande. När det finns behov att byta en fjärrkylecentral eller del av den ta kontakt.

Det är inte alltid optimalt att välja nya komponenter efter den uttjänta specifikationerna. Förändringar kan ha skett i byggnaden, som kan innebära andra effekt- och temperaturbehov. Fjärrkyleleverantören kan ge information om lämpliga komponenter. Vid ombyggnad av befintlig fjärrkylecentral rekommenderas att ta del av den energistatistik, som finns för byggnaden.

Fjärrkyleleverantören ska informeras om planerade förändringar i byggnadens kylsystem, som kommer att påverka effektbehovet.

Ändring, reparation och andra arbeten på byggnadens kylsystem ska utföras enligt fjärrkyleleverantörens anvisningar, om åtgärderna kan påverka avtalade temperaturer och effekter.

3 UPPHANDLING

I förfrågningsunderlaget ska framgå vilka driftsförhållanden som råder i fjärrkylsystemet. Det ska också framgå vilka krav som ställs på fjärrkylecentralen och installationen.

Av anbudena ska framgå:

- att dimensioneringskraven avseende temperaturer, effekt och tryckfall uppfylls
- att reglerutrustning är anpassad för vald fjärrkylecentral och fjärrkylnät
- att fjärrkylecentralen som en funktionell enhet uppfyller kvalitets-, funktions- och leveranssäkerhetskraven.

Det är viktigt att det inte bara är fjärrkylecentralens offererade pris som avgör valet av lämplig fjärrkylecentral.

4 FJÄRRKYLSYSTEMETS TEMPERATUR OCH TRYCK

Följande temperaturer och tryck är branschens riktvärden för ett fjärrkylsystem och en fjärrkylecentral. Lokala avvikelser kan förekomma, som den lokala fjärrkyleleverantören upprättar. De redovisas i bilaga 1.

Tryckkärlsdirektivet AFS 1999:4 regler tillämpas efter de tryck och temperaturer som gäller fjärrkylsystemets konstruktionsdata tabell 1.

Driftstemperaturerna för ett fjärrkylsystem framgår av diagram 1. Temperaturområdet ligger inom intervallen 4°C till 20°C.

Fjärrkylsystemets avsäkringstryck sätter gränsen för högsta driftstrycket i ett fjärrkylsystem. Avsäkringstrycket får inte överskrida konstruktionstrycket.

I lokala anvisningar redovisar fjärrkyleleverantören avsäkringstrycket. Säkerhetsutrustning för fjärrkylsystemets avsäkring för tryck är placerade i fjärrkyleleverantörens produktionsanläggning.

4.1 Konstruktionsdata

Konstruktionsdata för fjärrkylnätet	
Tryck	1600 kPa
Temperatur	0 till +20 °C
Differenstryck	100 – 600 kPa

Tabell 1. Ovanstående data avser dimensionering ur hållfasthetssynpunkt såsom godstjocklek och materialval.

Svensk Fjärrvärme hänvisar till följande tekniska rekommendation för fjärrkyla ”Euroheat & Power rör för fjärrkyla och komponenter i fjärrkylsystem” oktober 2008.

4.2 Differenstryck och nätbelastning

En fjärrkylecentral ska upprätthålla god funktion vid differenstryck mellan 100 till 600 kPa. Redovisade differenstryck gäller vid anslutningspunkten för fjärrkylecentralen.

Beroende på var i fjärrkylsystemet en fjärrkylecentral är inkopplad, kan differenstryck på olika nivåer förekomma inom angivna gränsvärden. Förhållandena kan dock ändras inom redovisade

gränsvärden om fjärrkyleleverantören gör förändringar i distributionsnät och produktion.

Vid höga effektuttag kan differenstrycken i ett fjärrkylnät vara inom intervallen 100-600 kPa. Driftsfall med höga effektuttag inträffar den varmaste årstiden under eftermiddagstimmar då de högsta utomhustemperaturerna förekommer. Under övrig tid är effektbehovet lägre med systemdifferenstryck exempelvis mellan 100-250 kPa. För övrig tid på året har fjärrkylnätet lågt effektbehov och ett stabilt differenstryck inom området 100-250 kPa.

De här beskrivna driftsfallen ställer stora krav på fjärrkylecentralens förmåga att reglera flöden och ha en stabil övergång mellan driftsfallen. Speciellt då övergången mellan höga och låga effektuttag sker under kort tidsperiod.

4.3 Vattenkvalité

Fjärrkylsystemets vattenbehandling sker vid fjärrkyleleverantörens produktionsanläggningar, där även påfyllning av behandlat vatten till fjärrkylnätet sker. För att spåra läckage kan fjärrkyleleverantören vid behov dosera spårämne i fjärrkylnätets vatten.

Påfyllning av byggnadens kylsystem är fastighetsägarens åtagande. Det är en fördel om

detta vatten behandlas efter de råd, som nedan angivna handbok beskriver. Efter överenskommelse med fjärrkyleleverantören kan fastighetsägaren få tillgång till behandlat vatten från fjärrkylnätet.

För information om vattenbehandling och vattenkvalitet har Värmeforsk i samarbete med Svensk Fjärrvärme tagit fram handboken ”Riktvärden för vatten och ånga anpassade till svenska energianläggningar nr 958”, utgiven i februari 2006.

4.4 Fjärrkylsystemets temperaturer

Diagram 1 beskriver inom vilka temperatur-områden fjärrkylsystemets fram- och returlednings-temperaturer håller sig. Branschens riktvärden på fjärrkylsystemets temperaturer framgår av diagrammet. När fjärrkylecentralen primärsida dimensioneras används den riktvärdestemperatur som redovisas vid den högsta utomhustemperaturen.

Beroende på hur fjärrkyla produceras kan framledningstemperaturen förändras inom de snedstrecksmarkerade fälten. Varje fjärrkyleleverantör redovisar sina temperaturkurvor i de lokala anvisningarna.

Returtemperaturens nivå kommer att påverkas av framledningstemperaturen.

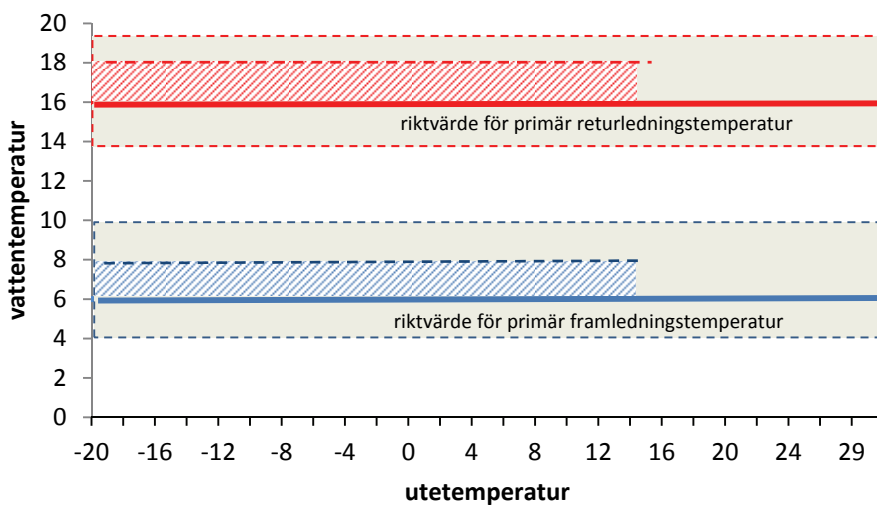


Diagram 1

4.4.1 Framledningstemperatur

Fjärrkylans framlednings temperatur är beroende av hur det kylda vattnet produceras. Den vanligast förekommande framledningstemperaturen är +6,00°C i inkommande ledning till fjärrkylecentralen.

I de fall temperaturnivån i framledningen ändras är det på grund av distributions- och produktionsstrategiska åtgärder. Genom att exempelvis höja framledningstemperaturen kan frikyla utnyttjas.

Fjärrkyleleverantören kan även sänka framledningstemperaturen då ett stort fjärrkylbehov råder.

Åtgärden ger möjlighet att öka temperaturdifferensen och få ett lägre flöde i fjärrkylnätet med möjlighet att överföra mer effekt.

4.4.2 Returledningstemperatur

Returtemperaturen bestäms av byggnadens kylsystems komponenters dimensionering och driftsätt. En hög returtemperatur ger god ekonomi för både fastighetsägare och fjärrkyleleverantör. Enligt kraven för växlardimensionering ska primärreturtemperaturen som mest vara 2°C lägre än sekundärreturtemperaturen vid 100 % effektuttag. Om temperaturskillnaden är större än 2°C kan det bero på att växlaren är försmutsad eller att reglerutrustningen inte klarar att anpassa primärflödet till sekundärsidans aktuella effektuttag.

Fjärrkylecentralens primära returtemperatur är beroende av hur byggnadens kylsystem är dimensionerat och utfört.

5 BYGGNADENS ANPASSNING TILL FJÄRRKYLA

Byggnader som konverterar till fjärrkyla och har komponenter, som dimensionerats för låga returtemperaturer ska i samband med övergången till fjärrkyla anpassa sitt systems batterier till temperaturnivåer som redovisas i tabell 2.

Batterier ska kopplas så allt flöde passerar genom batteriet. Se kopplingsprincip kap. 11. Byggnadens kylsystems flöde anpassas efter effektbehov genom att förändra pumpkapaciteten.

Byggnadens kylsystems framledningstemperatur fastställs i samband med att fjärrkyleväxlaren dimensioneras. Temperaturnivån mellan fjärrkylans framledningstemperatur och byggnadens kylsystems framledningstemperatur väljs med hänsyn till vald reglerutrustningens förmåga att inom hela effektområdet upprätthålla de stabilitetskrav som ställs på temperaturer och flöden. Se närmare krav på reglerutrustning i kap 6.

5.1 Temperaturnivåer på sekundärsidan

Byggnadens kylsystems drifttemperaturer kan ligga inom de streckade områdena. Beroende av byggnadens behov kan drifttemperaturen variera inom temperaturområdena i diagrammet.

Fjärrkylecentralens kylväxlare dimensioneras utifrån sekundärsidans systemtemperaturer, se tabell 4. Exempel på temperaturer är de riktvärden, som redovisas i diagram 2.

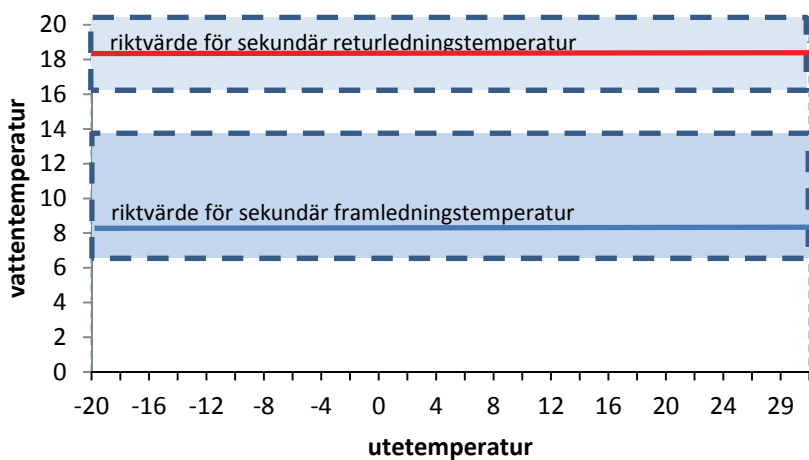


Diagram 2

5.1.1 Framledningstemperatur

Byggnadens framledningstemperaturs börvärde på +8,00°C gäller då fjärrkylnätets framledningstemperatur är +6,00°C. Förändras fjärrkylnätets framledningstemperatur ska byggnadens kylsystems framledningstemperatur förändras i motsvarande grad. I de fall fjärrkyleväxlare endast försörjer komponenter dimensionerade för högre temperaturer än +8,00 °C kan byggnadens kylsystems framledningstemperatur höjas så att den tillgodoser dessa komponenters behov. Det ger bättre driftekonomi.

5.1.2 Returledningstemperatur

Byggnadens kylsystem anpassas till temperaturnivåer som F:102 föreskriver och den gemensamma returledningstemperaturen till fjärrkyleväxlaren bör ha ett riktvärde på +18,00°C.

5.2 Komponenter

Byggnader som övergår från egen kylproduktion till fjärrkyla anpassar sina kylkomponenter enligt tabell 2 temperaturnivåer. Gränsvärdena framgår av diagram 2.

Byggnadens kylkomponenter dim. temp.		
	Fram	Retur
Luftkylbatteri	+8,00°C	≥+18,00°C
Kylbaffel/fläktkonvektor	+14,00°C	+17,00°C
Kylmaskin kondensor	+14,00°C	+20,00°C

Tabell 2

Batteriernas kylkapacitet väljs för ortens dimensionerande utluftstillstånd och följande värden är ett exempel +26°C och 60 % RF. Dimensionerande temperatur för kylkomponenter framgår av tabell 2.

Luftkylbatterier dimensionerade för lägre returledningstemperatur än +18,00°C kommer att kräva ett högre flöde för att uppnå avsedd kyleffekt. Det innebär att effekten kan begränsas av tryckfallet i fjärrkyleväxlaren.

Följande jämförelse visar hur flödet ökar om temperaturdifferensen minskar:

Luftkylbatteri med högt Δt					Luftkylbatteri med lågt Δt						
Effekt kW	100	Primär sida	Sekundär sida		Effekt kW	100	Primär sida	Sekundär sida			
Dim. temp		6,00	16,00	18,00	8,00	Dim. temp		6,00	12,00	14,00	8,00
Flöden l/s		2,39		2,39		Flöden l/s		3,99		3,99	

Tabell 3

6 FJÄRRKYLECENTRALEN

6.1 Allmänt om fjärrkylecentralen

Tillverkare av fjärrkylecentraler ska redovisa i sin produktinformation att den uppfyller kraven i F:102 avseende funktion och prestanda inom hela effektområdet från det lägsta till det högsta effektuttaget.

I bilaga 2 redovisas råd om växlarval och reglerystem och vilka effekter valet får på funktionen.

Det ska framgå i dokumentationen att fjärrkylecentralen uppfyller kraven.

Tryck, temperatur och flödesförändringar i fjärrkylnätet påverkar fjärrkylecentralens funktion och leverans säkerhet. Växlare, reglerutrustning och övriga komponenter väljs utifrån fjärrkylnätets påverkan.

Fjärrkylecentralen har de högsta effektuttagen under dagtid vid höga utomhustemperaturer. För övrig tid är effektuttagen låga. Det innebär att drifttid med låga effektuttag är mest förekommande. God funktion ska gälla i samtliga driftfall.

Fjärrkylecentraler som delvis eller helt används för process har effektuttag mer jämnt fördelat över året. Vilket ställer specifika krav på fjärrkylecentralens utförande.

Har fastighetsägaren krav på hög leveranssäkerhet, som kräver extra åtgärder. Löses detta med fjärrkyleleverantören.

För fjärrkylecentral med olika kylsystem i byggnaden kan det vara en fördel att ha separata växlare och reglerutrustning dimensionerade för de specifika temperaturområdena.

6.2 Fjärrkylecentralens prestanda

Fjärrkylecentralens dimensionerande effekt bestäms av en sammanställning av byggnadens kylbehov. Det är fastighetsägaren eller dess ombuds uppgift att redovisa behovet för fjärrkyleleverantören i samband med granskningen av installationshandlingarna.

Faktorer som påverkar ett kylbehov:

- Värme som tillförs med tilluft med höga utomhustemperaturer. Luftens fuktinnehåll beaktas ex.+26 °C och 60 % RF
- Solinstrålning
- Transmissions värme
- Värme från internlasten som t.ex. personer, belysning, apparater och det som tillförs från angränsande utrymmen.

Vanligt förekommande värden för kyld yta är 40 – 70 W/m².

Den kylda ytan för avsedd klimatzon i byggnaden redovisas. Kylbehovet för en processanläggning kan inte anges generellt utan måste utredas och bestämmas i varje enskilt fall.

6.2.1 Dimensionering av fjärrkyleväxlare

Växlare väljs i samråd med fjärrkyleleverantören, som ger uppgifter om fjärrkylnätets temperaturnivåer, driftsstrategi och krav.

Rekommenderade temperaturnivåer för dimensionering av fjärrkyleväxlare:
6,00°C – 16,00°C/18,00°C – 8,00°C.

6.2.2 Effektbestämning och val av växlare

Växlare som överför kyla till byggnadens olika kylkomponenter bör använda följande redovisningsmetod för att beräkna medelreturtemperaturen för byggnadens kylsystem.

Temperaturen är beroende av de olika kylkomponenternas dimensioneringstemperaturer och effekter som tas ut vid dimensionerande last. De i tabell 2 förekommande temperaturerna för kylbafflar och kylmaskin är i denna beräkning endast exempel på temperaturer som kan förekomma.

En lägre sekundärretur från kylmaskinens kondensator på 20°C skulle ge ett primär/sekundärflöde på 8,34 l/s och primär retur på 18,06°C för motsvarande effekt.

Effektbehovet för en fjärrkylecentral's växlare kan fastställas enligt följande metod:

Exempel på redovisning av sekundärsidans effekt och temperatur				
	Sek. fram °C	Sek.retur °C	Sek.flöde l/s	Effekt kW
Luftkylbatterier	8,00	18,00	7,00	293
Kylbafflar/fläktkonvektorer	14,00	17,00	2,00	25
Kylmaskin kondensor	14,00	20,00	0,50	33
Blandningstemperatur		17,89		
Summa flöde och effekt			9,50	351

Tabell 4

Formler:

$$\text{En del effekt } P_{\text{luftkylbatterier}} = 4,18 * 7 (18,00 - 8,00) = 293 \text{ kW}$$

$$\text{Blandnings temp.} = (7,00 * 18,00) + (2,00 * 17,00) + (0,50 * 20,00) / (7 + 2 + 0,5) = 17,89 \text{ °C}$$

Val av fjärrkyleväxlare					
Effekt kW	351	Primär sida		Sekundär sida	
Dim. temp. °C		6,00	16,42	18,42	8,00
Flöde l/s		8,06		8,06	

Tabell 5

Formler:

$$\text{Primärsidans flöde} = 351 / 4,18 * (16,42 - 6,00) = 8,06 \text{ l/s}$$

$$\text{Sekundärsidans flöde} = 351 / 4,18 * (18,42 - 8,00) = 8,06 \text{ l/s}$$

Den aktuella växlaren väljs utifrån ovan gjorda beräkning.

Fjärrkylans returtemperatur får högst vara 2°C lägre än byggnadens kylsystems returtemperatur.

En växlare med 1°C skillnad mellan returtemperaturerna har en längre termisk längd och höjer fjärrkylans returtemperatur och kan öka tryckfallet över växlaren.

Tryckfallet över växlarens primär- och sekundärsida får inte vara över 30 kPa vid dimensionerande effekt.

Ibland är det lämpligt att i en fjärrkylecentral installera flera växlare. Det kan vara fördelaktigare ur leveranssäkerhetssynpunkt eller att byggnaden innehåller olika sekundära kylsystem. Speciellt kan

man tänka på detta om processkylan försörjer dataserverar.

6.3 Reglerutrustning, funktion och kommunikation

Val av processenhet ska baseras på möjlighet till uppkoppling mot överordnat styr-, regler och övervakningssystem med DHC. Dessutom ska val av processenhet, temperaturgivare och styrventil/er göras med utgångspunkt från att ärvärdet på den sekundära framlednings temperatur inte får samma temperatur, som inkommande primär köldbärartemperatur.

Det gäller vid samtliga effektuttag. För att säkerställa att detta inte inträffar får avvikelser mellan värden för primär- och sekundär framlednings-temperatur inte vara mindre än 0,5°C.

Förtydligande: Processenheten ska således min.-begränsa sekundär framledningstemperatur efter inkommande primär köldbärartemperatur.

6.3.1 Processenhet

Om primärsidans framledningstemperatur förändras enligt vad som redovisas i 5.1.1 ska processenheten med automatik justera sekundärsidans framledningstemperatur, vars börvärde alltid ska vara högre än primär framledningstemperatur.

Byggnadens cirkulationspump ska vara behovsstyrd. Detta innebär att när kylbehovet upphör stoppar pumpen och styrventil/-er på primärsidan stänger. Då ett kylbehov uppstår startar pumpen och styrventil/-er på primärsidan öppnar.

6.3.2 Temperaturgivare

Temperaturgivare ska ha en mätnoggrannhet $\pm 0,3$ °C i aktuellt arbetsområde. Givare ska placeras enligt systemflödesschema, se kopplingsprinciper kap 11.

6.3.3 Styrventil

Fjärrkylecentralen ska ha en god funktion och reglerutrustningen ska kunna arbeta inom differenstryck från 100 till 600 kPa. Styrventilen väljs utifrån dimensionerande effekt och förutsättningen för en god funktion är att minst 50 % av differenstrycket över anläggningen stryps bort i styrventilen vid full öppning s.k. ventilauktoritet samt att reglerområdet ska vara minst 1:100.

Reglerutrustningens funktion ska kontrolleras vid dimensionerande effekt samt vid 10 % effektuttag. Vid större flöden än 7,5 l/s (c:a 300 kW) ska sekvensstyrda ventiler användas. För parallellkopplade sekvensstyrda styrventiler gäller $kvs = kvs1 + kvs2$

Den mindre ventilens kvs-värde väljs från $\frac{1}{4}$ till $\frac{1}{3}$ av hela kvs-värdet så att den mindre ventilen tillsammans med den stora ventilen uppnår önskat kvs-värde.

6.3.4 Ställdon

Ställdonet ska vara försett med handmanöver för att styrventiler ska ha kunna handmanöveras. Gångtid och ställkraft anpassas efter ventiltyp och ventildimension i enlighet med tryck, temperatur och flöde i fjärrkylsystemet. Det ska anges vilket driftstryck ställdonet klarar att stänga mot för vald styrventil.

6.3.5 Kommunikation

Processenheten ska levereras med kommunikationsenhet enligt välkända standarder som t.ex. BACnet, LONWorks, OPC, M-Bus eller Modbus, som ansluts till reglerutrustning och energimätare. Mätdata från temperatur-, tryck och flödesgivare ska kunna överföras till DHC. Vid behov ska det gå att logga fjärrkylecentralen under olika effektuttag, så att hela systemets funktion kan analyseras. Temperaturer, flöden och effekter ska registreras i trend/loggfil.

6.4 Förbigångsventil

Förbigångsventil monteras endast efter överenskommelse med fjärrkyleleverantören och installeras i fjärrkylcentralens primärkrets. Ventilen ska öppna först om frysrisk förekommer i fjärrkylleverantörens serviceledning fram till fjärrkylecentralen. Öppningen sker först efter att flödet i fjärrkylecentralens primärkrets upphört. När kylbehov behövs på sekundärsidan ska ventilen vara stängd. Funktionen ska vara automatisk med möjlighet att kontrollera i vilket läge ventilen står.

Förbigångsventil dimensioneras för ett $k_{vs} = 1,7$ eller 1% av dimensionerande flöde.

7 FJÄRRKYLECENTRALENS UTFÖRANDE

7.1 Utrustning i fjärrkylrum och fjärrkylecentral

Fjärrkylecentralen och rummet där centralen är placerad ska innehålla utrustas enligt följande tabell.

K = ska ingå

R = rekommenderas

T = tillhandahålls av fjärrkyleleverantör

Tabell 6.	
Tabell över fjärrkylecentralens utrustning	
Fjärrkylrummet	
Belysning	K
Elmatning	K
Mätarplats	K
Golvbrunn	K
Spolmöjlighet	R
Fjärrkylecentral primärsida	
Servisventiler	T
Filter	K
Tryckmätare	K
Temperaturvisning	K
Fjärrkyleväxlare	K
Reglerutrustning	K
Föribgångsventil	K*
Differenstrycksregulator (vid behov)	T
Passbit / flödesgivare	T
Mätutrustning	T
Luftningsventil	K
Avtappningsventil	K
Fjärrkylecentral sekundärsida	
Cirkulationspump	K
Expansionskär	K
Temperaturvisning	K
Tryckmätare	K
Säkerhetsventil	K
Påfyllningsventil	K
Filter	K
Luftningsventil	K
Avtappningsventil	K

* Efter överenskommelse med fjärrkyleleverantören

7.2 Armatur och rör

Rörledningar och armatur anslutna till fjärrkylsystemets/primärsystemet ska ha lägst den tryckklass som krävs för fjärrkylsystemet. Lämpliga material är stål, stålgiutgods, rostfritt stål och avzinkningshärdig mässing. För rör med DN 54 mm och mindre kan med fördel kopparrör användas. Komponenter bör vara av samma material för att undvika galvanisk korrosion. Montaget ska utföras på ett sätt så att service och utbyte lätt kan ske.

Fog metoder, kopplingar, tätningsmaterial och armatur ska uppfylla kravet på täthet och mekanisk påverkan. Packningar ska ha ett centreringsstöd i kopplingen så att hela tätytan täcks av packningen.

Rörledningar och armatur ska uppfylla de krav som ställs i den tekniska rekommendation för fjärrkyla som Svensk Fjärrvärme medverkat att ta fram. Den har titeln ”Euroheat & Power rör för fjärrkyla” utgiven oktober 2008.

För att undvika korrosionsangrepp har det blivit vanligt med legerade, ”rostfria”, material. Det kräver speciell kompetens av svetsare.

7.3 Svetsning och lödning

Arbeten på primärsidan ska utföras av företag som uppfyller de krav som framgår i följande standarder för svetsning och lödning. Den svetsare som utför montaget ska ha ett giltigt intyg för aktuell svets- och lödmetod.

Svetsarprovning	
SS-EN 287-1:2004	Svetsarprovning - Smältsvetsning - Del1: Stål, (ersätter EN 287-1:1992 +A1:1997, blev ej EN ISO 9606-1 p g a USA-protest)
SS-EN ISO 9606-3:2000	Svetsarprovning - Smältsvetsning - Del3: Koppar och kopparlegeringar
SS-EN ISO 9606-5:2000	Svetsarprovning - Smältsvetsning - Del5: Titan och titanlegeringar, zirkonium och zirkoniumlegeringar
Lödarprovning	
SS-EN 13133:2001	Hårdlödning - Lödarprovning
Prövning av operatör	
SS-EN 1418:1998	Svetspersonal - Prövning av operatörer för smältsvetsning samt maskinställare för motståndssvetsning, för helmekaniserad och automatisk svetsning av metalliska material (också publicerad som ISO 14732)
Tillsyn vid svetsning (svetsansvarig)	
SS-EN ISO 14731:2007	Tillsyn vid svetsning - Uppgifter och ansvar

Tabell 7

I utrustning, som monteras i anläggningen kan ingå material som kan ta skada av för höga temperaturer vid montage. Det ska beaktas vid val av svetsmetod.

Vid montage av ventil i fjärrkylsystem ska svetsmetod inte förorsaka att ventilens tätning skadas. Därför krävs elektrisk smältsvetsning om svetskarven läggs på kortare avstånd än 0,5 meter från ventilhusets ände. I övrigt ska ventilfabrikantens krav följas.

7.4 Isolering

Då fjärrkylvattnets temperatur underskrider luftens daggpunkt under del av året, bildas kondens på rör, ventiler, växlare och andra komponenter. Kondensutfällningen förhindras genom att förse isoleringen med ångbroms och där så behövs en komplettering med dropplåtar. Isoleringskraven gäller för fjärrkylecentralens primär och sekundärsida.

Isolering ska vara av cellgummi, som utförs enligt AMA VVS & KYL 09, RBB.11 OCH RBB.111.

Värmekonduktiviten λ vid medeltemperatur 0°C ska vara bättre eller lika med 0,033 W/mK, ånggenomsläppligheten μ ska vara bättre eller lika med 10 000. Exempel serie AF-3 eller likvärdigt.

Polyuretanskum med ytskikt av aluminium används vid höga krav på ångspärr och motståndskraft mot mekanisk påverkan.

För kylväxlare rekommenderas isolering motsvarande rörledningar.

7.5 Servisventiler

Ventilerna ägs och monteras av fjärrkylleverantören. Anslutningen mot fjärrkylnätet ska utföras med svets- eller lödförband. Ventilens svetsända ska vara tillräckligt långa så att avstängningsorgan och tättytor inte skadas vid svetsning eller lödning. Mot fjärrkylecentralen kan servisventilernas anslutningar vara flänsade alternativt försedda med löd- eller svetsändar. Servisventiler ska vara lätt åtkomliga och märkta.

7.6 Märkning

Anläggningsägare märker rörledningar, apparater och pumpar m.m. enligt AMA VVS & KYL 09 kod YTB.15.

7.7 Filter

Maskvidden på filterinsatsen ska vara 0,6 mm. Filterinsatsen ska kunna tömmas utan att filtret behöver demonteras. Anslutningarna ska vara flänsade alternativt lödda eller svetsade.

7.8 Tryckmätare

Tryckmätare är avsedd för manuell avläsning av det primära trycket. Mätaren ska vara graderad mellan 0 och lägst provtryckningstrycket (konstruktionstryck x 1,43)

7.9 Temperaturvisning

Temperaturvisning, ska ske direkt med termometrar eller med givare kopplade till övervakningsutrustning. Termometern ska ha ett mätområde, som minst täcker den maximala temperaturvariationen och ha möjlighet till avläsning på $\pm 0,5^\circ\text{C}$.

7.10 Luftningsventil

Ventil DN 20 med avledare monteras på den högsta punkten på fjärrkylledning för manuell avledning av luft från systemet. Avledaren ska vara försedd med ändpropp och riktad mot golv.

Vid låga temperaturer och höga tryck kan stora mängder luft vara löst i vattnet. Luftavskiljare kan monteras.

7.11 Avtappningsventil

Ventil DN 20 med avledare monteras på den lägsta punkten av ledningarna. Avledaren ska vara försedd med ändpropp.

8 ENERGIMÄTARE

Mätning av fjärrkyla för debitering genomförs med likartade mätare som för fjärrvärme. Mätarens temperaturgivare mäter temperaturdifferenser från 20°C till 25°C. Ställs krav på absoluttemperaturmätningar så ska temperaturgivare och integreringsverk väljas för detta behov. En noggrannhet på minst $\pm 0,5^\circ\text{C}$ ska kunna avläsas.

I Svensk Fjärrvärmes tekniska bestämmelse F:104 ges en mer detaljerad beskrivning av hur mätningen genomförs och vilka krav som ställs på energimätaren och dess delar.

8.1 Flödesgivarens mätområde

Flödet vid dimensionerande effekt avgör flödesgivarens högsta mätområde. Då låga effekter tas ut under större delen av året kontrolleras att flödesgivaren även kan mäta det lägsta flödet med föreskriven mät noggrannhet.

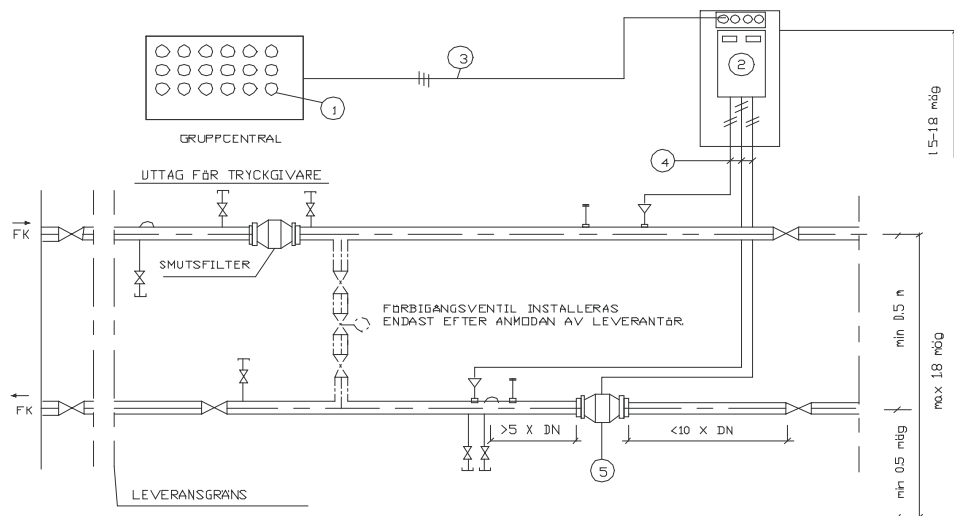
- Låg last flödet kontrolleras mot den valda flödesgivarens q_i flöde.
- Dimensionerande flöde kontrolleras mot den valda flödesgivarens q_n och q_s flöden.

Se tekniska bestämmelser för värmemätare F:104

8.2 Mätarplats

Mätarplatsen omfattar framledningens temperaturgivare och returledningens flödesgivare och temperaturgivare. Plats ska finnas för integreringsverk och strömförsörjning ordnas.

Installationen ska utföras efter kylleverantörens anvisningar. Flödesgivare, temperaturgivare och integreringsverk ska installeras så att de är lätta att avläsa och byta. I de fall temperaturgivarna monteras utan dykrör, så ska detta tydligt framgå genom märkning vid givarna. Temperaturgivarna ska anslutas till integreringsverket med 4-tråds anslutning.



Förklaringar:

- 1 Plomberbar säkring.
- 2 Integreringsverk.
- 3 Inkommande ledning från gruppcentral har kabelarea 1,5 mm².
- 4 Ledningar mellan energimätarens delar ska kabelarean vara 0,75 mm². Fyrtrådsmätning ska tillämpas. Se anvisningar SS-EN 1434-del 2.
- 5 Flödesgivare DN = flödesgivarens anslutningsdimension.

Fjärrkyleleverantören tillhandahåller passbit för flödesgivare och dyrkör för temperaturgivare.

Låsbar säkerhetsbrytare.

Energimätaren tillhandahålls och är kylleverantörens egendom.

Kylleverantören ska ha möjlighet att ansluta mätutrustningen till ett kommunikationssystem för mätvärdesöverföring.

Inkopplad mätanordning får inte urkopplas av annan än kylleverantörens behörig och utsedd personal.

9 INSTALLATIONSKONTROLL

I det inledande arbetet med installationen är det lämpligt att kontakta kylleverantörens kontrollant för genomgång. Installatören ska vara väl förtrogen med de handlingar som godkänts för installationen och material och komponenter ska överensstämma med det som redovisats i de godkända handlingarna. Genomgången ska omfatta både fjärrkylecentralen utförande och sekundärsidans anpassning till fjärrkyldrift.

Fjärrkyleleverantören kan vid behov begära stickprovsröntgen. Fastighetsägaren är skyldig att göra om icke godkända fogar, samt utföra och bekosta förnyad kontroll på reparerad fog.

Fjärrkyleleverantörens servisventiler placeras högst 1,8 m över golv. Om servisventilerna placerats utanför det utrymme där fjärrkylecentralen är placerad, monteras separata ventiler av fastighetsägaren i fjärrkylrummet.

9.1 Provtryckning

Vid provtryckning av fjärrkylanläggningen skall representant från fjärrkyleleverantören delta. I kontrollen ingår provtryckning av fjärrkylecentralens primärsida och ledningar som ansluter mot fjärrkylsystemets serviceventiler. Provtryckning sker med kallt vatten under två timmar med ett tryck av 1.43 x konstruktionstrycket.

Efter provtryckning ska vattnet släppas ut. Fjärrkyleleverantören sköter påfyllningen av fjärrkylvatten som är ett behandlat och syre reducerat vatten.

Protokoll över utförd tryck- och täthetskontroll upprättas i enlighet med AMA VVS & KYL 09

9.2 Slutkontroll

I bilaga 5 redovisas ”Mall för slutbesiktning”

Innan fjärrkylecentralen tas i bruk skall det finnas skriftlig driftinstruktion. Denna driftinstruktion bör omfatta:

- Datablad, broschyrer o d över utrustningar, apparater och komponenter.
- Beskrivning över utrustnings verkningssätt kompletterad med ritningar, flödesscheman (=driftkort) samt drifanvisningar.
- Förteckning över komponenter som behöver periodisk tillsyn.
- Rutiner för tillsyn, skötsel och underhåll som bedöms nödvändiga för bibehållen funktion.
- Adress- och telefonförteckning för påkallande av service och avhjälpande underhåll.

10 IDRIFTTAGNING

Fjärrkylecentralen tas i drift enligt driftkort i närvaro av fjärrkyleleverantörens representant. I samband med detta testas att processenheten, styrventiler och växlare uppfyller de krav som ställs på fjärrkylecentralens utrustning och leveranssäkerhet. Energimätaren avläses och dess funktion kontrolleras.

10.1 Injustering

En installation är inte att betrakta som slutförd förrän anläggningen injusterats för de driftförhållanden, som är aktuella för byggnaden. Justeringen ska dokumenteras.

Injusteringen omfattar:

- Kontroll av processenhet och reglerfunktion enligt driftkort.
- Kontroll och ev. justering av process enhetens P-band, I-tid och D-tid.
- Injustering av byggnadens kylsystem så att avsett temperaturfall i kylsystemet uppnås.

10.2 Funktionskontroll

Efter att installationen är slutförd och injusterad utförs funktionskontroll/belastningsprov för att bedöma att dimensioneringsdata och reglerförmåga uppfylls. Om tillräcklig effekt inte föreligger vid funktionskontroll ska ett kompletterande belastningsprov genomföras när utomhustemperaturen är $> +20^{\circ}\text{C}$.

Om byggnaden har ett integrerat byggnadsautomationssystem enligt alt. 1 ska detta anordnas för loggning av driftsdata för fjärrkylecentralen. Genom att logga dynamiska förlopp går det att bedöma om anläggningen uppfyller ställda krav.

För att ta reda på hur fjärrkylecentralen överför fjärrkylan till byggnadens kylsystem ska kontroll och uppföljning utföras genom loggning/trendning av båda systemens fram- och returtemperaturer och ut signaler för styrventil/er. Loggningsintervallen ska väljas så att det går att följa temperatur- och utsignal förändringar. Loggningen ska vara valbart inställbar och pågå under så lång tid att dygnsvariationerna kan analyseras. Mätdata ska kunna sparas för framtida jämförelser.

10.3 Återkommande tillsyn av fjärrkylinstallation

Kylleverantören har rätt att montera utrustning för driftövervakning av fjärrkylecentralen.

Vid rengöring av kylväxlare och tillhörande system kontaktas tillverkaren av fjärrkylecentralen/fjärrkyleväxlaren och rådgör om lämpligt rengörings-medel och arbetsmetod.

För fjärrkylecentralen och anslutande ledningar ska finnas ett tillsynsprogram enligt fjärrkylleverantörens tekniska bestämmelser. Tillsynsprogrammet utgår från den riskbedömnings program som fastighetsägaren upprättat för sin anläggning. Det åligger således fastighetsägaren att minst en gång per år kontrollera fjärrkylecentralen enligt tillsynsprogrammet. Kontrollen dokumenteras, åtgärder och brister journalförs.

För att upprätthålla en bra funktion för fjärrkylecentralen och byggnadens kylsystem upprättas drift- och underhållsrapporter. I bilaga 4 redovisas en mall för genomförande av återkommande funktionskontroller.

10.4 Läckagekontroll

En vanligt förekommande metod för att upptäcka läckage i fjärrkylsystem är att använda ett färgämne. Fjärrkyleleverantören initierar denna typ av kontroll genom att dosera färgämne i fjärrkylvattnet. Den kommunala miljöorganisationen och allmänheten ska på förhand informeras och tillstånd inhämtas. Metoden finns beskriven i Värmeforsks rapport "Färgämne för läckageindikering i fjärrvärmesystem nr 343".

10.5 Riskbedömning

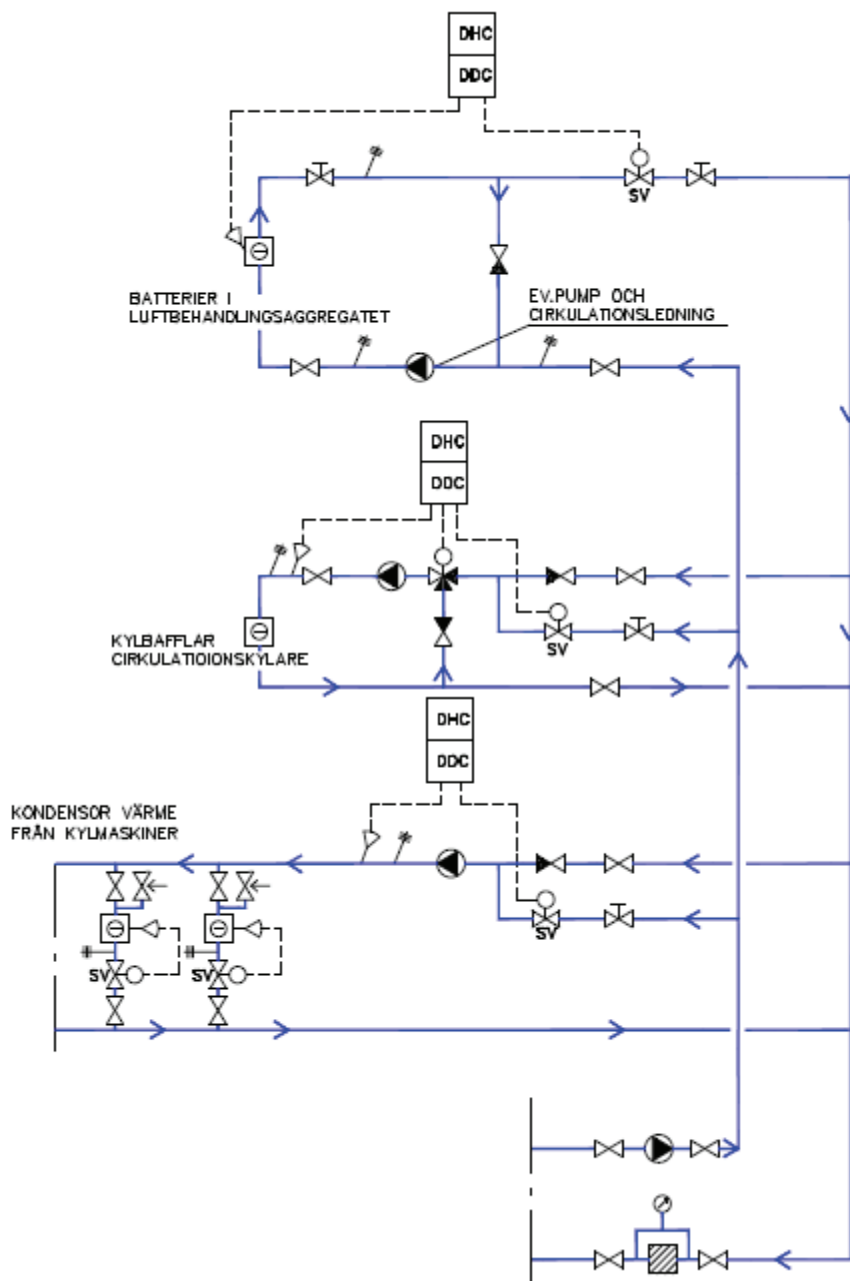
Det åligger fastighetsägaren att upprätta ett fortlöpande tillsynsprogram enligt AFS 2005:3 *”Användning av trycksatta anordningar”* för fjärrkylecentralen. Den regelbundna tillsynen omfattas av funktions och status kontroll. Momentan effekt, temperaturer, tryck och flöden dokumenteras för att skapa historik där avvikelser kan upptäckas, som kan bero på fel och brister i

anläggningen. I tillsynschemat ska ingå rutiner hur fjärrkylecentralen hanteras vid avstängning och driftsättning.

För att ge vägledning i detta arbete har Svensk Fjärrvärme tagit fram rapporten *”Säkerhet i Fjärrvärmeanläggningar”* 2004:2. Rapporten har utformats särskilt för att ge stöd beträffande det kravet på riskbedömning enligt AFS 2002:1 och AFS 2005:3.

11 KOPPLINGSPRINCIP FÖR BYGGNADENS SEKUNDÄRSIDA

Exempel på sekundärsidans kopplingsprincip, kan väljas beroende på byggnadens eget kylbehov och kylsystems utformning.



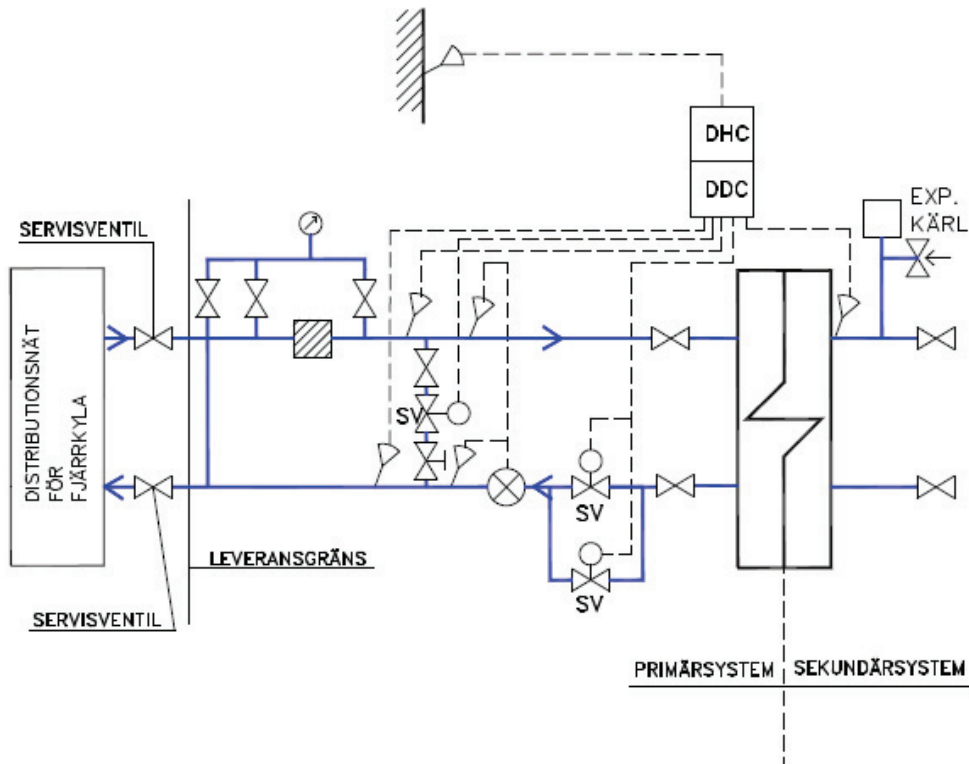
Anpassning av befintlig anläggning

Byggnad som övergår från egen kylproduktion till fjärrkyla ska anpassa byggnadens sekundära kylsystem så att kraven i F:102 uppfylls. Om någon komponent inte uppfyller dimensioneringskraven bör den bytas ut.

Reservkyla

Byggnader som kräver särskild säkerhet för kyla kan förses med lokal reserv, exempelvis stadsvatten eller egen kylmaskin. Vid installation av kompletterande reservkyla ska den tekniska lösningen göras i samråd och godkännas av fjärrkyleleverantören.

12 KOPPLINGSPRINCIP FÖR FJÄRRKYLECENTRAL



Exempel på principritning över fjärrkylecentralen. Ritningen visar olika komponenternas och givares placering. För hög effekt eller drifttekniska behov kan fjärrkylecentralen utföras med flera växlare och alternativa lösningar för styrventiler.

De två temperaturgivarna på primärsidan som är kopplade till RC kan ersättas av energimätarens

temperaturgivare om kommunikationsenhet installeras.

DDC= Processenhet (Direct Digital Control)

DHC = Data huvudcentral

14 BILAGOR

1. Lokala anvisningar
2. Riskbedömning av fjärrkylecentral
3. Att beakta då växlare och reglerutrustning ska väljas för fjärrkylecentral
4. Uppgifter om fjärrkylecentralens dimensionering
5. Funktionskontroll av fjärrkylecentralen
6. Mall för kontroll före drifttagning
7. Lokala anvisningar – fjärrkyleleverantör

BILAGA 1.

Företagets logga placeras här

Lokala anvisningar -.....

Beroende på hur fjärrkyla produceras och vilka tillgångar på frikyla som råder kommer fjärrkylnätets framledningstemperatur att under olika utomhustemperaturer följa de temperaturer som här redovisas. För övrigt gäller de dimensioneringsregler som redovisas i F:102 kap. 5 och 6.

Fjärrkylnätets framledningstemperatur vid olika utomhustemperaturer vid servisventil till fjärrkylecentral.

Ute temperatur	-20°C	-10°C	-5°C	+5°C	+10°C	+20°C	+30°C
Framlednings temperatur	+ °C	+ °C	+ °C	+ °C	+ °C	+ °C	+ °C

Övrig information:

- Avsäkringstemperatur°C.
Med avsäkringstemperatur avses den lägsta primära tillåtna framledningstemperaturen i serviceledningen till fjärrkylecentralen. Underskrids denna temperatur kan frysrisk uppstå vid låg belastning. Se F:102 kap 6.4 om förbigångsventil.

Fjärrkylsystemets avsäkringstryck.....kPa

Differenstryck kan förekomma från kPa till kPa vid fjärrkylsystemets servisventiler till fjärrkylecentralen. Differenstrycket varierar inom dessa gränser och är beroende på effektbehov och vilka produktionsanläggningar som är i drift.

- Komplettering av kontakter avseende anslutning, ombyggnad, kontroll och drifttagning än de som redovisas i F:102 kap 2.

.....
.....
.....

- Utrustning som tillhandahålls av fjärrkyleleverantören utöver det som redovisas i F:102 kap 7.

.....
.....
.....

BILAGA 2.

Riskbedömning av fjärrkylecentral

Fastighet:	Tillverkare av fjärrkylecentral:		
	Kontroll utförd av:		
	Signatur:	Datum:	
Markering status: X=kontrollerat utan anm. R= risk konstaterad ska elimineras. A= anmärkning av annan art.			
Komponenter	Status	Anmärkning	Åtgärdat dat.
Fjärrkyleväxlare			
Pumpar			
Ledningar o. armatur			
Styrventiler och ställdon			
Expansionskärl			
Reglerutrustning			
Skyddsanordning			
Installerade skydd			
Skyddsutrustning			
Belysning			
Information			
Bruksanvisning			
Manöver			
Manöverdon			
Säkerhetsbrytare			
Mekaniska risker			
Stabilitet			
Rörliga delar			
Brott, lösa föremål			
Elektriska risker			
Ryggning avstånd, elskåp			
Kopplingsutrustning			
Andra risker			
Tillträde			
Halka, snubbla, falla			
Instängning, utrymning			
Buller, vibration			
Underhåll, rengöring			
Övrigt			

BILAGA 3.

ATT BEAKTA DÅ VÄXLARE OCH REGLERUTRUSTNING SKA VÄLJAS FÖR FJÄRRKYLECENTRAL

Ett fjärrkylsystem ska redovisa vilka framledningstemperaturer som gäller i anslutningspunkten för fjärrkylecentralen. Om temperaturen höjs under låglastperioder genom frikyla ska det framgå. Ett lägsta differenstryck ska redovisas i anslutningspunkten (vid servisventilerna) för fjärrkylecentralen.

Fjärrkyleleverantören har krav att returtemperaturen från fjärrkylecentralen ska hålla den nivå som redovisas i F:102.

Byggnadens kylsystems uppgifter för kylväxlardimensionering.

- Byggnadens kylbehov redovisas.
- Komponenters dimensioneringsdata anpassas för fjärrkyldrift och redovisas.
- Den samlade returtemperaturen från sekundärsidans system redovisas.

Växlar val

- Primär framledningstemperatur vid höglast gäller vid dimensionering.
- Sekundär framledningstemperatur vid höglast fastställs. Enligt följande dimensioneringsalternativ för fjärrkyleväxlare bör den sekundära framledningstemperaturen vara högre än primär framledningstemperatur för att säkerställa god funktion.
- Väljs fjärrkyleväxlare för komponenter i byggnadens kylsystem med högre temperaturbehov anpassas växlaren för dessa temperaturer.
- I dimensioneringsalternativet redovisas två alternativ 1°C respektive 2°C temperaturskillnad mellan primär- och sekundärsidans framledningar. Väljs det lägre värdet på 1°C får man en växlare med längre termisk längd. Det ger en högre returtemperatur men kan också ge ett högre tryckfall. Dessutom ställer denna dimensionering speciellt höga krav på reglerutrustningen.

Dimensioneringsalternativ för fjärrkyleväxlare (exempel)

Olika dimensioneringsvärden på sekundärsidan

Alt. A,B,C	Sek. fram temp.	Sek. retur temp.	Sek. flöde l/s	Effekt kW
Komfort *	8,00	18,00	7	293
Kylbafflar	14,00	17,00	2	25
Process	14,00	30,00	0,5	33
Bl. temperatur	18,42			
Summa effekt				351

* *Komfortbatteri med hög returtemp.*

Alt. D	Sek. fram temp.	Sek. retur temp.	Sek. flöde l/s	Effekt kW
Komfort*	8,00	16,00	8,76	293
Kylbafflar	14,00	17,00	2	25
Process	14,00	30,00	0,5	33
Bl. temperatur	16,80			
Summa effekt				351

* *Komfortbatteri med lägre returtemp.*

Alt. E, F	Sek. fram temp.	Sek. retur temp.	Sek. flöde l/s	Effekt kW
Komfort *	7,00	16,00	7,78	293
Kylbafflar	14,00	17,00	2	25
Process	14,00	30,00	0,5	33
Bl. temperatur	16,88			
Summa effekt				351

* *Komfortbatteri med lägre returtemp.*

Alternativ för val av fjärrkyleväxlare

Dim. fjärrkyleväxlare alt. A			
Effekt kW	351	Primär sida	Sek.sida
Dim temp		6,00	16,42
Flöden l/s		8,06	8,06

dim data för vvx 6,00 - 16,00 / 18,00 - 8,00

2 grader mellan framledningarna

2 grader mellan returledningarna

Dim. fjärrkyleväxlare alt. B			
Effekt kW	351	Primär sida	Sek.sida
Dim temp		6,00	17,42
Flöden l/s		7,35	8,06

dim data för vvx 6,00 - 17,00 / 18,00 - 8,00

2 grader mellan framledningarna

1 grad mellan returledningarna

Dim. fjärrkyleväxlare alt. C			
Effekt kW	351	Primär sida	Sek.sida
Dim temp		6,00	17,42
Flöden l/s		7,35	7,35

dim data för vvx 6,00 - 17,00 / 18,00 - 7,00

1 grad mellan framledningarna

1 grad mellan returledningarna

Dim. fjärrkyleväxlare alt. D			
Effekt kW	351	Primär sida	Sek.sida
Dim temp		6,00	15,80
Flöden l/s		8,58	9,56

dim data för vvx 6,00 - 16,00 / 17,00 - 8,00

2 grader mellan framledningarna

1 grad mellan returledningarna

Dim. fjärrkyleväxlare alt. E			
Effekt kW	351	Primär sida	Sek.sida
Dim temp		6,00	14,88
Flöden l/s		9,47	8,51

dim data för vvx 6,00 - 15,00 / 17,00 - 7,00

1 grad mellan framledningarna

2 grader mellan returledningarna

Dim. fjärrkyleväxlare alt. F			
Effekt kW	351	Primär sida	Sek.sida
Dim temp		6,00	15,88
Flöden l/s		8,51	8,51

dim data för vvx 6,00 - 16,00 / 17,00 - 7,00

1 grad mellan framledningarna

1 grad mellan returledningarna

Alt A Rekommenderat val för dimensionering av växlare.

Alt. B 1°C temperaturskillnad mellan returledningarna ger högre primär returtemperatur och lägre flöde på bekostnad av ett högre tryckfall över växlaren.

Alt. C 1 °C temperaturskillnad mellan framledningarna och returledningarna ställer mycket höga krav på reglerutrustning och omfattar även alt. B egenskaper.

Alt. D, E, F Byggnadens komponenter är inte anpassade vilket ger ett högt sekundärt flöde och lägre primära returtemperaturer. E och F alternativen ställer även höga krav på reglerutrustningen.

Observera att tryckfall över växlaren båda sidor inte får överstiga 30 kPa vid dimensionerande effekt.

Faktorer som påverkar:

Ett sämre Δt över byggnadens komponenter kräver högre flöden för att tillgodose byggnadens behov.

Om växlarens tryckfall begränsar flödet uppstår effektbrist.

Differenstryck under 100 kPa över servisventilerna kan ge effektbrist.

BILAGA 4.**UPPGIFTER OM FJÄRRKYLECENTRALENS DIMENSIONERING**

(Dimensioneringsuppgifterna införs på anläggningens flödesschema)

Adress

Kvarter.....

Kyl yta..... m²

Luftkylbatterier kWdim temp.

Kylbaffel/fläktkonvektor..... kW dim temp

Kylmaskin kondensor..... kW dim temp

Övrigt..... kW dim temp

Återvinning/kyla.....kW

Fjärrkylsystemet

VVX fabrikat.	
Typ/plattantal	
Dim flöde m ³ /h	
Tryckfall kPa	
Dim temp °C	

Byggnadens system

Dim flöde m ³ /h	
Tryckfall kPa	
Dim temp °C redovisas enl. tabell 5	

Reglerutrustning

Fabrikat o. typ av processenhet/program version	
Typ av styrventil	
Flöde m ³ /h	
Tryckfall kPa	
Beräkn. av ventil, DN/kvs-värde	
Vald ventil, DN/kv _s -värde	
Reglerområde	
Ställdon gångtid ö till s, s till ö	
Ställdonet ställkraft	

BILAGA 5.

Funktionskontroll av fjärrkylecentralen

Anläggningsnr:

Datum:	Urförd av:
Kund/Företag	Rutinbesök/Anmäld felorsak:

Mätarställningar

1 Energi	MWh
2 Volym	m ³

Temperatur i fjärrkylledningar

6 Temperatur fram	°C
7 Temperatur retur	°C

Sekundärsystem

8 Temperatur fram	°C
9 Temperatur retur	°C

Tryck

3 Fram, före filter	kPa
4 Fram, efter filter	kPa
5 Tryck retur	kPa

Övrigt

10 Utetemperatur vid besöket	°C
------------------------------	----

System/Komponent	Pos	Felbeskrivning/Anmärkning Status: 1=akut 2=Bör åtgärdas 3=Information 4=Åtgärdas av kontrollant	Status 1-4	Kostnadsförslag för åtgärd
<u>Fjärrkylsystemet:</u>				
Servisventil				
Manometersats				
Integreringsverk				
Fjärrkyleväxlare				
Flödesgivare				
Termometer				
Processenhet				
Temperaturgivare				
Styrventil o. ställdon				
Förbigångsventil				
Övrigt				
<u>Byggnadens kylsystem:</u>				
Filter				
Givare				
Termometer				
Pumpar				
Exp.kärl/säkerhetsventil				
Ventiler				
<u>Annan utrustning:</u>				

BILAGA 6.

MALL FÖR KONTROLL FÖRE DRIFTTAGNING

Besiktningens utlåtande för fjärrkylinstallation

Kund: _____
 Adress: _____
 Fastighetsbeteckning: _____
 Telefon nr: _____

Anslutningsdatum: _____
 Driftsättnings datum: _____
 Besiktningens datum: _____

Primär-ledningar:

Provtryckt	<input type="checkbox"/>	OK	<input type="checkbox"/>	Anm.	_____
Servisventiler:	<input type="checkbox"/>	OK	<input type="checkbox"/>	Anm.	_____
Tätning mot vägg:	<input type="checkbox"/>	OK	<input type="checkbox"/>	Anm.	_____
Upphängningar:	<input type="checkbox"/>	OK	<input type="checkbox"/>	Anm.	_____
Genomföringar:	<input type="checkbox"/>	OK	<input type="checkbox"/>	Anm.	_____
Rördragning:	<input type="checkbox"/>	OK	<input type="checkbox"/>	Anm.	_____
Isolering:	<input type="checkbox"/>	OK	<input type="checkbox"/>	Anm.	_____
Avluftningsledning:	<input type="checkbox"/>	OK	<input type="checkbox"/>	Anm.	_____
Golvbrunn:	<input type="checkbox"/>	Finns	<input type="checkbox"/>	Finns inte	Anm. _____

Sekundär-ledningar:

Rördragning:	<input type="checkbox"/>	OK	<input type="checkbox"/>	Anm.	_____
Upphängningar:	<input type="checkbox"/>	OK	<input type="checkbox"/>	Anm.	_____
Isolering:	<input type="checkbox"/>	OK	<input type="checkbox"/>	Anm.	_____

Kylväxlare

Installerad effekt					_____ kW
Dim. temperaturer					_____
Rördragning	<input type="checkbox"/>	OK	<input type="checkbox"/>	Anm.	_____

Reglerutrustning

Fabrikat					_____
Prosessenhet	<input type="checkbox"/>	OK	<input type="checkbox"/>	Anm.	_____
Styrventil	<input type="checkbox"/>	OK	<input type="checkbox"/>	Anm.	_____
Ställdon	<input type="checkbox"/>	OK	<input type="checkbox"/>	Anm.	_____
Temperaturgivare	<input type="checkbox"/>	OK	<input type="checkbox"/>	Anm.	_____
Föribångsventil	<input type="checkbox"/>	Finns	<input type="checkbox"/>	Finns inte	_____
Injustering	<input type="checkbox"/>	OK	<input type="checkbox"/>	Anm.	_____
Funktionskontroll	<input type="checkbox"/>	OK	<input type="checkbox"/>	Anm.	_____

Elinstallation:

Signalledningar	<input type="checkbox"/>	OK	<input type="checkbox"/>	Anm.	_____
kraftledningar	<input type="checkbox"/>	OK	<input type="checkbox"/>	Anm.	_____
Givare	<input type="checkbox"/>	OK	<input type="checkbox"/>	Anm.	_____

Kylmätare:

Mätarfabrikat o. typ					_____
Mätarställning					_____ MWh
Plombering	<input type="checkbox"/>	OK	<input type="checkbox"/>	Anm.	_____

Övrigt: _____

Noterade fel och brister är inte av den art att de äventyrar anläggningens funktion och anläggningen förklaras härmed på besiktigade delar godkänd.

BILAGA 7.

LOKALA ANVISNINGAR – FJÄRRKYLELEVERANTÖR

Fjärrkylsystemets framledningstemperaturer och tryck

Handlingar för anslutning

Utrustning som tillhandahålls

(lokala anvisningar kan ha annat revisionsdatum än själva huvudrapporten)



LOKALA ANVISNINGAR - FORTUM VÄRME SAMÄGT MED STOCKHOLM STAD

Beroende på hur fjärrkyla produceras och vilka tillgångar på frikyla som råder kommer fjärrkylnätets framledningstemperatur att under olika utomhustemperaturer följa de temperaturer som här redovisas. För övrigt gäller de dimensioneringsregler som redovisas i F:102 kap. 5 och 6.

Fjärrkylnätets framledningstemperatur vid olika utomhustemperaturer vid servisventil till fjärrkylecentral.

Ute temperatur	-20°C	-10°C	-5°C	+5°C	+10°C	+20°C	+30°C
Framlednings temperatur	+6°C	+6°C	+6°C	+6°C	+6°C	+6°C	+6°C

Övrig information:

Avsäkringstemperatur +3°C.

Med avsäkringstemperatur avses den lägsta primära tillåtna framledningstemperaturen i serviceledningen till fjärrkylecentralen. Underskrids denna temperatur kan frysrisk uppstå vid låg belastning. Se F:102 kap 6.4 om förbigångsventil.

Konstruktionstrycket 1600 kPa. Utrustning för avsäkring är placerad i fjärrkyleleverantörens produktionsanläggning. Fjärrkylsystemets avsäkringstryck 1600 kPa.

Differenstryck kan förekomma från 50 kPa till 400 kPa vid fjärrkylsystemets servisventiler till fjärrkylecentralen. Differenstrycket varierar inom dessa gränser och är beroende på effektbehov och vilka produktionsanläggningar som är i drift.

Komplettering av kontakter avseende anslutning, ombyggnad, kontroll och drifttagning än de som redovisas i F:102 kap 2. www.fortum.se. Se under företagskund\kyla\installatörens sida\installationsanvisning kyla

Utrustning som tillhandahålls av fjärrkylleverantören utöver det som redovisas i F:102 kap 7.

www.fortum.se

Se under företagskund \kyla\installatörens sida\ installationsanvisning kyla.



LOKALA ANVISNINGAR - JÖNKÖPING ENERGI AB

Beroende på hur fjärrkyla produceras och vilka tillgångar på frikyla som råder kommer fjärrkyl-
nätets framledningstemperatur att under olika
utomhustemperaturer följa de temperaturer som
här redovisas. För övrigt gäller de dimensionerings-
regler som redovisas i F:102 kap. 5 och 6.

Fjärrkylnätets framledningstemperatur vid olika
utomhustemperaturer vid servisventil till
fjärrkylecentral.

Ute temperatur	-20°C	-10°C	-5°C	+5°C	+10°C	+20°C	+30°C
Framled- nings temperatur	+8°C	+8°C	+8°C	+8°C	+8°C	+8°C	+8°C

Övrig information:

Avsäkringstemperatur +2°C. och avsäkringstryck
1600 kPa.

Med avsäkringstemperatur avses den lägsta primära
tillåtna framledningstemperaturen i serviceled-
ningen till fjärrkylecentralen. Underskrids denna
temperatur kan frysrisk uppstå vid låg belastning. Se
F:102 kap 6.4 om förbigångsventil.

Differenstryck kan förekomma från 100 kPa till
600 kPa vid fjärrkylsystemets servisventiler till
fjärrkylecentralen. Differenstrycket varierar inom
dessa gränser och är beroende på effektbehov och
vilka produktionsanläggningar som är i drift.

Komplettering av kontakter avseende anslutning,
ombyggnad, kontroll och drifttagning än de som
redovisas i F:102 kap 2.

Utrustning som tillhandahålls av fjärrkylleveran-
tören utöver det som redovisas i F:102 kap 7.



LOKALA ANVISNINGAR - TEKNISKA VERKEN I LINKÖPING AB

Beroende på hur fjärrkyla produceras och vilka tillgångar på frikyla som råder kommer fjärrkyl-
nätets framledningstemperatur att under olika
utomhustemperaturer följa de temperaturer som
här redovisas. För övrigt gäller de dimensionerings-
regler som redovisas i F:102 kap. 5 och 6.

Fjärrkylnätets framledningstemperatur vid olika
utomhustemperaturer vid servisventil till
fjärrkylecentral.

Ute temperatur	-20°C	-10°C	-5°C	+5°C	+10°C	+20°C	+30°C
Framled- nings temperatur	+10°C	+10°C	+10°C	+10°C	+10°C	+7°C	+7°C

Övrig information:

Avsäkringstemperatur +5°C. och avsäkringstryck
1600 kPa.

Med avsäkringstemperatur avses den lägsta primära
tillåtna framledningstemperaturen i serviceled-
ningen till fjärrkylecentralen. Underskrids denna
temperatur kan frysrisk uppstå vid låg belastning. Se
F:102 kap 6.4 om förbigångsventil.

Differenstryck kan förekomma från 50 kPa till 250.
kPa vid fjärrkylsystemets servisventiler till fjärr-
kylecentralen. Differenstrycket varierar inom dessa
gränser och är beroende på effektbehov och vilka
produktionsanläggningar som är i drift.

Komplettering av kontakter avseende anslutning,
ombyggnad, kontroll och drifttagning än de som
redovisas i F:102 kap 2.

Vid ombyggnad har kylleverantören tillgång till
förbrukningsvärden med timupplösning, som kan
användas vid dimensionering.

Utrustning som tillhandahålls av fjärrkylleveran-
tören utöver det som redovisas i F:102 kap 7.



LOKALA ANVISNINGAR - GÖTEBORG ENERGI AB

Beroende på hur fjärrkyla produceras och vilka tillgångar på frikyla som råder kommer fjärrkylanätets framledningstemperatur att under olika utomhustemperaturer följa de temperaturer som här redovisas.

För övrigt gäller de dimensioneringsregler som redovisas i F : 102 kap. 5 och 6.

Fjärrkylanätets framledningstemperatur vid olika utomhustemperaturer vid servisventil till fjärrkylacentral:

Fjärrkylanätet i centrala Göteborg:

Utetemperatur	-20 °C	-10 °C	-5 °C	+5 °C	+10 °C	+20 °C	+25 °C
Framledningstemperatur	+ 6 °C	+ 6 °C	+ 6 °C	+ 6 °C	+ 6 °C	+ 6 °C	+ 6 °C
Returtemperatur	+16 °C	+16 °C	+16 °C	+16 °C	+16 °C	+16 °C	+16 °C

Fjärrkylanätet i Lundbystrand:

Utetemperatur	-15 °C	-5 °C	+5 °C	+12 °C	+15 °C	+20 °C	+25 °C
Framlednings temperatur	+12 °C	+12 °C	+12 °C	+12 °C	+10 °C	+ 8 °C	+ 6 °C
Returtemperatur	+20,5°C	+20,5°C	+20,5°C	+20,5°C	+18,5°C	+16,5°C	+14,5°C

Övrig information:

Avsäkringstemperatur + 20C.

Med avsäkringstemperatur avses den lägsta primära tillåtna framledningstemperatur i servisledningen till fjärrkylacentralen.

Underskrids denna temperatur kan frysrisk uppstå vid låg belastning.

Se F:102 kap. 6.4 om förbigångsventil.

Behovet av att installera förbigångsventilen styrs bl.a. av var i nätet fjärrkylacentralen är belägen, ta kontakt med Göteborg Energi för vidare information.

Dimensionerande utetemperatur + 25°C och 50% RF.

Konstruktionstryck 1000 kPa.

Utrustning för avsäkring är placerad i fjärrkylacentralens produktionsanläggning och skall inte finnas lokalt hos kund.

Fjärrkylasystemets avsäkringstryck 1000 kPa.

Differenstryck kan förekomma från 100 kPa till 600 kPa vid fjärrkylasystemets servisventiler (leveransgräns) till fjärrkylacentralen.

Differenstrycket varierar inom dessa gränser och är beroende på effektbehov och vilka produktionsanläggningar som är i drift.

Utrustning som inte tillhandahålls av fjärrkylacentralen av det som redovisas i

F : 102 kap. 7, är passbitar för montering av energimätaren.

Komplettering av kontakter avseende anslutning, ombyggnad, kontroll och drifttagning än de som redovisas i F : 102 kap. 2.

Senast 6 veckor innan drifttagning skall handlingar såsom principalschema med angiven dimensionerande effekt och temperatursamband, planritning med inritad fjärrkylacentral, inskickas till fjärrkylacentralen för granskning.

Besked om vem handlingar skickas till fås vid avtalstecknandet.

Avisering om att energimätaren är inkopplad och klar för drifttagning och plombering, skall ske senast 5 dagar innan drifttagning.

Installationkontroll av primärsidan sker 2 dagar innan planerad drifttagning eller enligt överenskommelse.

I samband med installationskontrollen skall godkänt provtryckningsprotokoll av systemets primärsida överlämnas till fjärrkylleverantören.

Fjärrkylleverantören skall närvara vid samordnad provning av kylcentralens styrfunktioner, eller i samband med drifttagning.

För mer information kontakta:

www.goteborgenergi.se,
telefon kundtjänst: 031-63 30 00.



LOKALA ANVISNINGAR - NORRENERGI AB

Beroende på hur fjärrkyla produceras och vilka tillgångar på frikyla som råder kommer fjärrkyl-
nätets framledningstemperatur att under olika
utomhustemperaturer följa de temperaturer som
här redovisas. För övrigt gäller de dimensionerings-
regler som redovisas i F:102 kap. 5 och 6.

Fjärrkylnätets framledningstemperatur vid olika
utomhustemperaturer vid servisventil till
fjärrkylecentral.

Ute temperatur	-20°C	-10°C	-5°C	+5°C	+10°C	+20°C	+30°C
Framled- nings temperatur	+8°C	+8°C	+8°C	+8°C	+8°C	+6°C	+6°C

8°C gäller 1 oktober till 20 april, 6°C gäller 1 maj
till 30 september.

Övrig information:

Avsäkringstemperatur +2°C

Med avsäkringstemperatur avses den lägsta primära
tillåtna framledningstemperaturen i serviceled-
ningen till fjärrkylecentralen. Underskrids denna
temperatur kan frysrisk uppstå vid låg belastning. Se
F:102 kap 6.4 om förbigångsventil.

Konstruktionstrycket 1600kPa. Utrustning för
avsäkring är placerad i fjärrkyleleverantörens
produktionsanläggning. Fjärrkylsystemets
avsäkringstryck 1600 kPa.

Differenstryck kan förekomma från 150 kPa till
800 kPa vid fjärrkylsystemets servisventiler till
fjärrkylecentralen. Differenstrycket varierar inom
dessa gränser och är beroende på effektbehov och
vilka produktionsanläggningar som är i drift.

Komplettering av kontakter avseende anslutning,
ombyggnad, kontroll och drifttagning än de som
redovisas i F:102 kap 2. www.norrenergi.se under
kundservice eller telefon 08-475 04 40

Utrustning som tillhandahålls av fjärrkylleveran-
tören utöver det som redovisas i F:102 kap 7.

www.norrenergi.se under kundservice eller telefon
08-475 04 40



LOKALA ANVISNINGAR - MÄLARENERGI AB

Beroende på hur fjärrkyla produceras och vilka tillgångar på frikyla som råder kommer fjärrkyl-
nätets framledningstemperatur att under olika
utomhustemperaturer följa de temperaturer som
här redovisas. För övrigt gäller de dimensionerings-
regler som redovisas i F:102 kap. 5 och 6.

Fjärrkylnätets framledningstemperatur vid olika
utomhustemperaturer vid servisventil till
fjärrkylecentral.

Ute temperatur	-20°C	-10°C	-5°C	+5°C	+10°C	+20°C	+30°C
Framled nings temperatur	+9°C	+9°C	+9°C	+9°C	+9°C	+9°C	+6,5°C

Övrig information:

Avsäkringstemperatur 4°C och avsäkringstryck
1000 kPa.

Utrustning för avsäkring är placerad i
fjärrkyleleverantörens produktionsanläggning.

Konstruktionstrycket för anläggningen ska vara
1600kPa.

Differenstryck kan förekomma från 100 kPa till
600 kPa vid fjärrkylsystemets servisventiler till
fjärrkylecentralen. Differenstrycket varierar inom
dessa gränser och är beroende på effektbehov och
vilka produktionsanläggningar som är i drift.

Komplettering av kontakter avseende anslutning,
ombyggnad, kontroll och drifttagning än de som
redovisas i F:102 kap www.malarenergi.se . Se
under företagskund \kyla & värme

Utrustning som tillhandahålls av
fjärrkyleleverantören utöver det som redovisas i
F:102 kap 7.



LOKALA ANVISNINGAR - HALMSTADS ENERGI OCH MILJÖ AB

Beroende på hur fjärrkyla produceras och vilka tillgångar på frikyla som råder kommer fjärrkyle-
nätets framledningstemperatur att under olika
utomhustemperaturer följa de temperaturer som
här redovisas. För övrigt gäller de dimensionerings-
regler som redovisas i F:102 kap. 5 och 6.

Fjärrkylenätets framledningstemperatur vid olika
utomhustemperaturer vid servisventil till
fjärrkylecentral.

Ute temperatur	-20°C	-10°C	-5°C	+5°C	+10°C	+20°C	+30°C
Framled nings temperatur	+8°C	+8°C	+8°C	+8°C	+8°C	+6°C	+6°C

Övrig information:

Avsäkringstemperatur 2°C.

Med avsäkringstemperatur avses den lägsta primära
tillåtna framledningstemperaturen i serviceled-
ningen till fjärrkylecentralen. Underskrids denna
temperatur kan frysrisk uppstå vid låg belastning. Se
F:102 kap 6.4 om förbigångsventil.

Fjärrkylsystemets avsäkringstryck 100 kPa

Differenstryck kan förekomma från 50 kPa till 600
kPa vid fjärrkylsystemets servisventiler till
fjärrkylecentralen. Differenstrycket varierar inom
dessa gränser och är beroende på effektbehov och
vilka produktionsanläggningar som är i drift.

Obs! Fjärrkylecentraler utförs i sin helhet på
primärsidan med konstruktionstryck 1600 kPa.

Komplettering av kontakter avseende anslutning,
ombyggnad, kontroll och drifttagning än dem som
redovisas i F:102 kap 2. www.hem.se

Utrustning som tillhandahålls av fjärrkyleleveran-
tören utöver det som redovisas i F:102 kap 7.

TEKNISKA BESTÄMMELSER

Fjärrvärmecentralen Utförande och installation	F:101
Fjärrkylecentralen Utförande och installation	F:102
Certifiering av fjärrvärmecentral Program för provning och kontroll	F:103-7
Värmemätare Tekniska branschkrav och råd om mätarhantering	F:104
Provprogram för värmeväxlare och vattenvärmare	F:109
Värmemätare Dynamisk funktionskontroll av värmemätare för småhus	F:111

RAPPORTER

Din fjärrvärmecentral Handbok för dig som sköter värmen i huset	2004:1
Säkerhet i fjärrvärmeanläggningar Regler och råd för riskbedömning	2004:2
Fjärrvärmecentralen Kopplingsprinciper	2009:3
Magnetisk-Induktiv flödesmätare	1993
Ultraljudsflödesmätare	1994
Underhållsystem för fjärrvärmecentralen Kravspecifikation att använda vid upphandling	1998:5
Fjärrkommunikation för energiföretag	1997:3

PUBLIKATIONER

Publikationer kan laddas hem via Svensk Fjärrvärmes hemsida:
www.svenskfjarrvarme.se

Fjärrvärme och fjärrkyla skapar effektiva och miljöanpassade energilösningar som tar tillvara resurser som annars går förlorade, och ger kunden enkel, trygg och bekväm värme och kyla.



Svensk Fjärrvärme • 101 53 Stockholm • Telefon 08-677 25 50 • Fax 08-677 25 55
Besöksadress: Olof Palmes gata 31, 6 tr. • E-post: kontakt@svenskfjarrvarme.se
www.svenskfjarrvarme.se